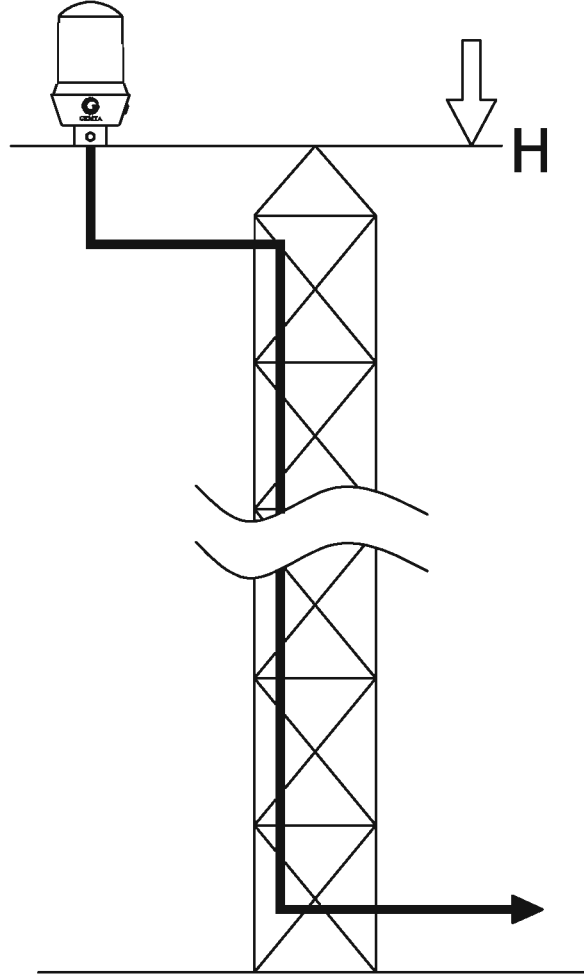


HAVA TAŞITLARI IŞIKLI İKAZ SİSTEMLERİ

AIRCRAFT WARNING LIGHT SYSTEM



Sistem Kodu / System Code
GUIS-11a



GUIS-11a

Genel Özellikler / General Specifications :

Sistem 1 adet tek lambalı armatürden oluşmaktadır.

Havanın kararmasıyla beraber sistem fotosel kontrollü olarak otomatik devreye girer,

havanın aydınlanması ile otomatik devreden çıkar.

Siparişte belirtilmek şartıyla kullanıcıya sunulan sistemin çalışmasıyla ilgili seçenekler şunlardır.

System consists of one unit single lamp armature.

System operates under the control of photocell relay so automatically turns the system on when ambience gets dark and turns it off when the ambience gets lighten.

Upon request in ordering process, system options below are available.

Giriş Voltajı/ Supply Voltage :

DC: 12V DC - 60V DC Arası Tüm DC Voltajlarda

AC: 220V AC +/-%20

DC: Whole voltage range between 12V DC -60V DC

AC: 220V AC +/-%20

Lamba Tipi / Lamp Type :

Gemta Led Lamba:Kullanıcıya özellikle tavsiye edilen bu lamba GEMTA A.Ş. tarafından tasarlanan ve üretilen lamba tipidir.Tamamen ledlerden oluşmaktadır.Led çalışma ömrünün çok uzun olması sebebiyle (ortalama 100.000 saat) kullanıcıya büyük avantaj sağlar.

Gemta Led Lamp : Gemta designed and produced lamps are especially recommended to customers.

The lamps are completely made by leds.That's why they have very long lifes.(approximately 100.000 hours)

Yedekli Sistem / Backup System :

Lamba üzerinde bulunan ledler 2 gruba ayrılmıştır.(şekil-1)

1.grup çalışırken 2.grup yedekte bekler.Aktif grupta herhangi bir hata oluştuğunda yedek gruba uyarı göndererek devreye alır.

There are two led groups in the led lamp.(Figure-1)

While group 1 leds are working the other group waits as a spare.

If active group fails,it sends a failure code to the spare one and turn the spare group on.

Yedeksiz Sistem / Simultaneous System :

Lamba üzerinde bulunan ledlerin tamamı aynı anda çalışmaktadır.

All Leds on the lamp operate together.

Blinkli Sistem / Blink System

Lamba üzerinde bulunan aktif ledler dakikada 60 defa yanıp söner.

Active leds on the lamps blink 60 times in a minute.

Sürekli Sistem / Continuous System :

Lamba üzerinde bulunan aktif ledler blink yapmaksızın sürekli çalışır.

Active leds on the lamps operates continuously.

Lamba Oto Kontrol / Lamp Self Control :

Lamba, sistem aktif iken ve aktif değil iken belli periyotlarda kendini test ederek hata kontrolü yapar.

Bu sayede sistemde oluşabilecek hatalar, gündüz de farkedilebilmektedir.

Lamp does a self-check periodically for failures while the system is active and non-active.

By means of self-check feature possible failures can be determined in day time.

Hata Uyarılı Sistem / Failure Warning System :

Bu seçenekle, sistemin çalışması,uzak mesafelerden kontrol edilebilmektedir.

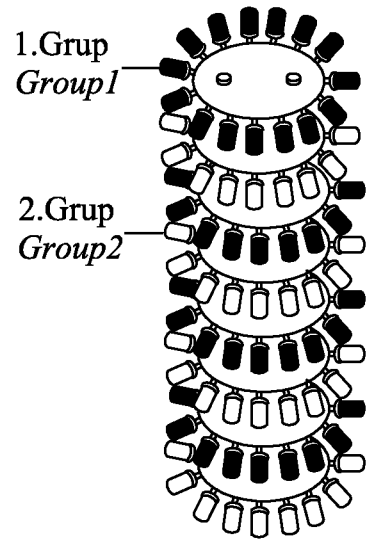
Kullanıcı sistem üzerinde bulunan hata uyarı çıkışlarını (COM:Ortak - NO:Normalde açık kontak) kullanarak ihbar alacağı ışıklı veya sesli cihazlara bağlamak suretiyle sistemi kurar. Lambalarda veya enerji girişinde hata oluştuğunda sistem ihbar göndererek kullanıcıyı uyarır. Bu sayede arızaya kısa sürede müdahale edilmiş olur.

With this option, user is able to control the operation of system from a distant place.

User installs the system by connecting failure outputs (COM:common - NO:normally open) to sounded or lighted warning device.

In case of any failure on lamps and energy system warns the user send.

By means of Failure Warning System, problem is solved in a short time.



şekil/figure -1



Kablo Bilgileri / Cable Specifications :

*Kablo kesiti : 6x1.5mm²

*Kablo tipi : Müşteri tercihinine bağlı olmakla beraber, önerilen NYY ve LIYCY kablo tipleridir.

*Kablo boyları: Kule boyu, besleme kaynağı ve ihbar alınacak mesefelere göre hesaplanmalıdır.

*Cable section : 6x1.5mm²

*Cable type : NYY and LIYCY cable types are recommended ,nevertheless the cable types are determined due to customer.

*Cable lenght : Must be calculated due to cable lenghts,tower lenght and distance between power supply and control center.

Çalışma Sıcaklığı / Operating Temperature : -55°C 60°C

Çalışma Frekansı / Operating Frequency : 50 Hz

Mekanik Özellikler / Mechanical Specifications :

1- Armatür Gövdesi : Alüminyum Döküm

Armature Body : Aluminium Moulding

2- Gövde Boyası : Ral-1028 Elektrostatik Polyester

Body Paint : Ral-1028 electrostatic polyester

3- Civata-Somun-Pul : Paslanmaz Çelik (inox)

Bolts-Nuts-Washers : Stainless stell (inox)

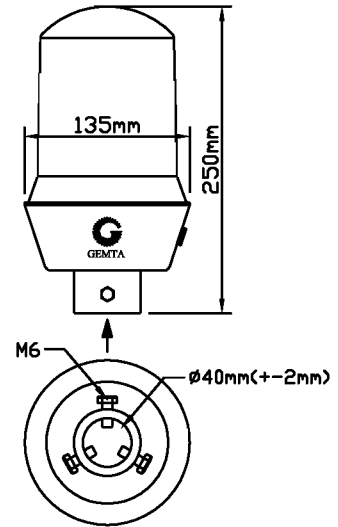
4- Lamba Koruma Başlığı : Kırmızı Polikarbonat

Lamp Protective Cover : Red polycarbonate

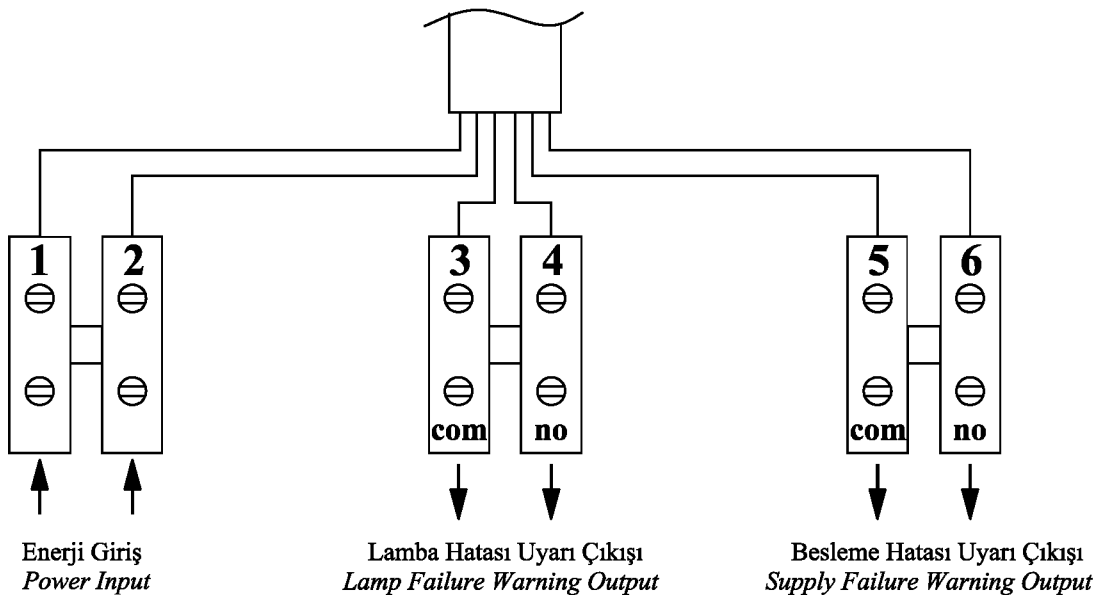
5- Ölçüler : Bakınız şekil-3 / Dimensions: see figure-3

6- Ağırlık / Weight : Net-1.2kg / Brüt-Gross: 1.7kg

şekil/figure -3



Klemens Bağlantıları / Terminal Connections :



Not: DC Beslemeli sistemlerde enerji giriş klemenslerine bağlanan +,- uçların yönü yoktur.

Note: On DC supplied systems supply terminals are polarity are free.