



GEMTA Genel Elektronik Sanayi ve Ticaret A.Ş.

GEMTA General Electronics Industry & Trade inc.

Tel/Phone:00 90 312 3946401 Web:www.gemtaelektronik.com.tr



TSEK

GEMTA Faks/Fax :00 90 312 3946406 E-mail:gemta@gemtaelektronik.com.tr

## GTR-06 İHBAR TABLOSU ve RÖLESİ / FAILURE INDICATOR and RELAY

### 1. Giriş / Introduction:

GTR-06 Sinyal ve alarm birimleri, santraller, trafo merkezleri, dağıtım merkezleri, alçak gerilim merkezleri ve benzeri yerlerde ışıklı sinyal vermek ve alarm göndermek için kullanılırlar.

GTR-06 is used to give lighted indications and send alarms on power plants, transformer centers, distribution centers etc.

### 2. Çalışma Prensipleri / Operating Principle:

GTR-06, 6 adet hata sinyali girişi, 6 adet röle çıkışı, 1 adet yardımcı röle çıkışı ve 1 adet korna çıkışından oluşmaktadır. Her bir röleye bağlı çıkışlar normalde açık kontaklıdır. Çıkış rölelerinin ortak uçları cihazın besleme gerilimine bağlanmıştır. Uyarı sinyali gelen giriş terminalinin ilgili ışıklı uyarısı ön panelde yanar ve çıkış rölesi konum değiştirir.

Giriş sinyali gelmeye devam ediyorsa, ışıklı uyarı yanıp söner. Sinyal kesildiği zaman yanık olarak kalır.

Aynı zamanda girişlerden herhangi birine sinyal geldiğinde, korna çıkışı enerjilenecektir. Yardımcı röle kontağı cihazın arkasında bulunan dip sviç ile seçilmiş girişlerden herhangi birine sinyal geldiği zaman açma verir.

GTR-06 consists of 6 failure signal input, 6 relay contact outputs, 1 auxiliary relay output and 1 horn output.

Relay contact outputs are normally open contacts. Common contacts of output relays are connected to supply voltage.

Signal lamp of related terminal lights on front panel and related output relay closes. If input signal keeps on coming, lighted indication blinks. When the input signal stops coming, lighted indication stays on. If a signal comes to any of the inputs, horn relay closes its contacts. If a signal comes to inputs which are selected with dip switch on back panel of device, auxiliary relay closes its contacts.

### 3. Butonlar ve Fonksiyonları / Buttons:

**3.1-Test Butonu:** Işıklı uyarıların çalışıp çalışmadığını kontrol etmek amacıyla kullanılır.

**Test Button :** It is used to check if the lighted indications work or not.

**3.2-Reset Butonu :** Tüm ışıklı uyarıları, röle çıkışlarını ve kornayı iptal eder.

**Reset Button :** It is used to cancel all lighted indications, relay contact outputs and horn.

**3.3-Korna Susturma Butonu :** Sadece kornayı susturur.

**Horn Stop Button:** It is used to stop horn.

**3.4-Test Butonu + Korna Susturma Butonu :** Bu iki butona birlikte basılması durumunda korna susturulur ve gelen ihbarların gelişi sırasına göre ihbar ışıkları yanıp sönmeye başlar. (ilk üç ihbar)

**Test Button + Horn Stop Button:** In the case of these two button pressed together, horn is stopped and warning lights starts blinking on different speeds according to sequence of warnings. (first three warnings)

### 4. Teknik Özellikler / Technical Specifications:

**4.1- Besleme Gerilimi /**

**Supply Voltage :** 24 / 48V DC - 110V DC

**4.2- Besleme Akımı /**

**Supply Current :** Max. 200mA

**4.3- İhbar Sayısı /**

**Number of Warning :** 6 adet / units

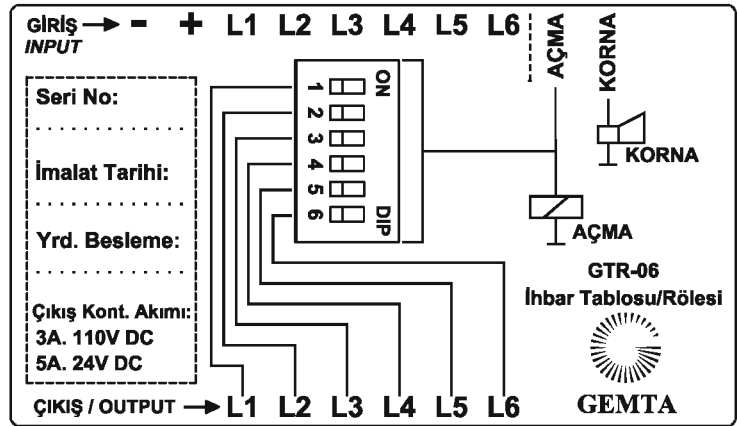
**4.4- Kapama Akımı /**

**Relay Contact Current :** 10A

**4.5- Max. Kapama Gerilimi /**

**Max. Output Relay Voltage:** 250V AC

**4.6- Ağırlık / Weight:** 300 gr.



Bağlantı Etiketi / Connection Label

### GTR-06 Genel Ölçüleri / General Dimensions

