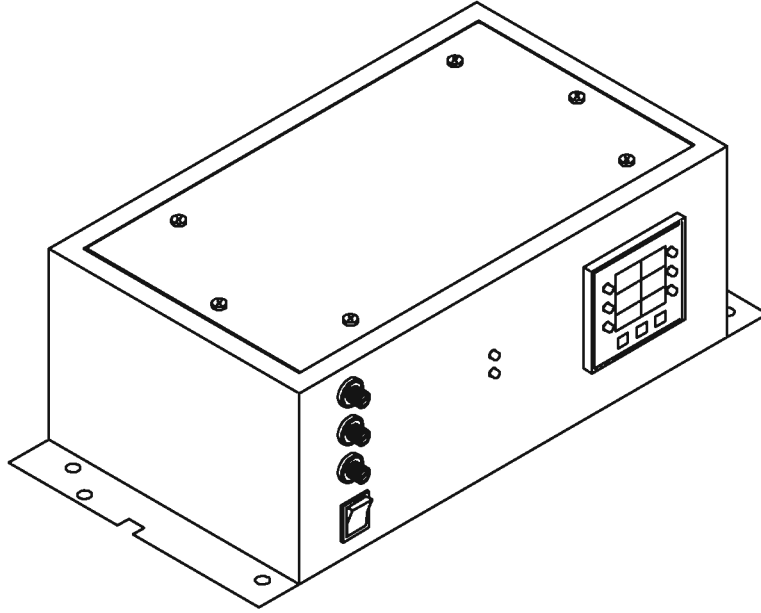




GEMTA GENEL ELEKTRONİK SANAYİ ve TİCARET A.Ş.
GEMTA GENERAL ELECTRONICS INDUSTRY & TRADE INC.
Tel / Phone : 00 90 312 3946401 Web:www.gemtaelektronik.com.tr
Faks / Fax : 00 90 312 3946406 E-mail:gemta@gemtaelektronik.com.tr

REDRESÖR ve BAKIMSIZ AKÜ GRUBU / İHBAR TABLOSU
BATTERY CHARGER & MAINTENANCE FREE BATTERY GROUP
WITH FAILURE INDICATOR



GAR-24T (24V / 12Ah)



TSEK



GAR-24T (24V / 12Ah)

REDRESÖR ve BAKIMSIZ AKÜ GRUBU / İHBAR TABLOSU

BATTERY CHARGER and MAINTENANCE FREE BATTERY GROUP WITH FAILURE INDICATOR

GİRİŞ: GEMTA, GAR-24 Redresör ve Akü grubu, yüksek güçte akü şarj redresörü ve akü grubu kullanmanın ekonomik ve pratik olmadığı küçük trafo merkezleri, köşk, güvenlik sistemlerinin beslemesi, acil aydınlatma v.b. sistemlerde DC yardımcı gerilim ihtiyacını sağlamak amacıyla kullanılır.

INTRODUCTION: GEMTA, GAR-24 Rectifier is used to meet DC power necessity in small transformation centres, security systems, emergency lightning etc.. where using high power rectifiers is not possible practically and economically.

ÇALIŞMA PRENSİBİ:

GAR-24T Redresör ve akü grubu, monofaze beslemeli olup, şekil-1'de blok diagramı gösterilmiştir.

Cihaz, şarj ünitesi, bakımsız akü grubu ve ihbar tablosu/rölesi olmak üzere üç bölümden oluşmaktadır.

Şarj Ünitesi:Bakımsız akü kullanılırken dikkat edilecek en önemli husus uygun şarj yöntemi kullanmaktır.

Uygun şarj yöntemi kullanılmadığı takdirde akülerin performans ve kullanım ömürlerinde düşmeler olur.

GAR-24T'de şarj yöntemi olarak sabit gerilim şarj yöntemi kullanılmakta ve başlangıç şarj akımı 1.5A ile sınırlanmıştır bulunmektedir.Bu yolla cihaz içindeki akülerin performansı artırılmış ve

ömürleri uzatılmış olmaktadır.220V AC giriş gerilimi, bir trafo yardımıyla 30V AC'ye indirilmekte,

sonra bu AC gerilim regülatör devresinin ısınmasını ve kayıpları engellemek amacıyla faz kontrollü bir

doğrultucu ve filtre yardımıyla DC gerilime çevrilmektedir.Elde edilen bu DC gerilim 20°C'de göz başına

2.30V toplam 27.6V çıkış elde edilmek üzere akım sınırlayıcı bir regülatöre verilmektedir.

Bakımsız Akü Grubu:GAR-24T, iki adet 12V / 12Ah kapasiteli bakımsız aküye sahiptir.Bu iki akü seri bağlanarak kullanıcının ihtiyacı olan 24V DC gerilim elde edilir.Aküler kullanıma tam şarjlı durumda sevk edilmektedir.Bakımsız akülerin, geleneksel kurşun-asit akülere göre çok büyük üstünlükleri vardır.

a- Asit sızdırması olmaz.

b- Aşırı şarj durumunda gaz üretmez.

c- Patlama tehlikesi yoktur.

d- Normal kullanım koşullarında 5 yıl ömürlüdür.Bu süre içinde asit veya su kontrolü istemez.

e- Çok ağır deşarj konumunda bile tekrar normal şarj tutabilir.

f- Kendi kendine deşarj oranı çok azdır. (1 ayda toplam kapasitesinin %3 kadarı)

g- Çok geniş bir ısı aralığında çalışır.

h- Sığasının 3 katına kadar akım çekebilir.

i - Oldukça düzgün bir deşarj eğrisine sahiptir.

İhbar Tablosu ve Rölesi: GTR-06a ihbar tablosu ve rölesinde 6 adet hata sinyali girişi ve 2 adet röle

çıkışı bulunmaktadır.Rölelere bağlı çıkışlar, "Normalde Açık", 220V AC ve 24V DC enerjili kontaklır.

Uyarı sinyali gelen giriş terminalinin ilgili ışıklı uyarısı ön panelde yanar ve çıkış rölesi konum değiştirir

Giriş sinyali gelmeye devam ediyorsa, ışıklı uyarı yanıp söner ve sinyal kesildiğinde yanık olarak kalır.

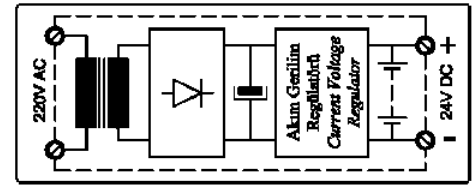
Aynı zamanda girişlerden herhangi birine sinyal geldiğinde, röle çıkışı enerjilenecektir.

Butonlar ve Fonksiyonları:

a-Test Butonu: Işıklı uyarıların çalışıp çalışmadığını kontrol etmek amacıyla kullanılır.

b-Reset Butonu: Tüm ışıklı uyarıları ve röle çıkışını iptal eder.

c-İhbar Sırası Butonu: Bu butona basıldığında gelen ihbarların geliş sırasına göre,ihbar ışıkları yanıp sönmeye başlar.(ilk 3 ihbar)



şekil / figure-1

OPERATING PRINCIPLES:

GAR-24T Rectifier is monophase supplied and simple block diagram is shown on figure-1.

Device consists of 3 main parts: charging unit, maintenance free battery group and warning panel/relay.

Charging Unit: Most important matter on using maintenance free batteries is appropriate charging method.

Otherwise battery performance and life decrease. In GAR-24T, constant voltage charging method is used and initial charging current limited at 1.5A. Thus battery life and performance increases.

220V AC input voltage is decreased to 30V AC by a transformer. And AC voltage is rectified, filtered and regulated to 2.30V/Cell and totally 27.6V DC at 20°C.

Regulated output current is given to batteries after temperature compensation and fuses.



Maintenance Free Battery Group: There are 2 12V/12Ah maintenance free batteries inside the GAR-24T. These batteries are connected serially to get 24V DC. Battery group is shipped fully charged.

Maintenance free batteries have several advantages according to conventional lead-acid batteries.

a- No acid leakage.

b- Does not produce gas in the case of overcharging.

c- No explosion danger.

d- Normally (with temperature and power compensation) it does not need maintenance for 5 years.

e- In the case of hard discharging, it can keep charge again.

f- Very low self-discharging rate. (%3 per rate)

g- Operates in a large temperature range.

h- Current feed up to 3 times of capacitance.

i- Smooth discharge curve.

Warning Panel and Relay: There are 6 failure signal inputs and 2 relay outputs on GTR-06a Failure Indicator and Relay. Relay outputs are normally open, energized, 220V AC and 24V DC contacts.

Output relay and led on front panel of related input that failure signal comes are energized.

If input signal continues to come, related led blinks and when the signal interrupts led stays on.

At the same time, if any failure signal comes to one of the inputs, output relays are energized.

Buttons and Their Functions:

a- Test Button: This button is used to check lighted warnings on front panel.

b- Reset Button: This button cancels all lighted warnings and relay outputs.

c- Failure Order Button: This button is used to see warning sequence. Warning lights blink according to their precedence. (first three warning).

GAR-24T (24V / 12Ah) TEKNİK ÖZELLİKLERİ / TECHNICAL SPECIFICATIONS:

Giriş gerilimi / Input voltage : 220V AC +/-%20

Çıkış gerilimi / Output voltage : 24V DC Nominal

Çıkış akımı / Output current : 1.2A - 12A / 2 dakika/minutes

Giriş gücü / Input power : 50VA / 36W

Çıkış gücü / Output power : 35VA

Ani çıkış gücü / Peak output power : 325VA

Hücre sayısı / Number of cells : 12 adet / pieces

Çalışma sıcaklığı / Operating temperature: -4°C 55°C

MEKANİK ÖZELLİKLER / MECHANICAL SPECIFICATIONS

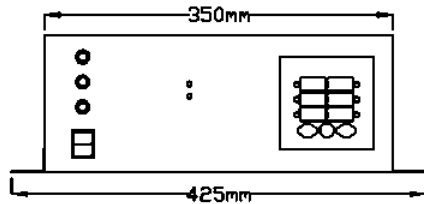
Kasa / Case : A1 kalite DKP sac / Quality A1 DKP tin plate

Kasa boyası / Case paint: Ral-7032 elektrostatik epoksi polyester/Ral-7032 electrostatic epoxy polyester

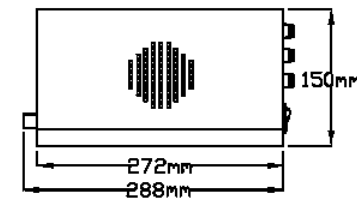
Ölçüler / Dimensions : Bakınız, şekil-2 / See figure-2

Ambalaj Ölçüleri (x-y-z-)/ Package Dimensions (x-y-z-): 450mm x 180mm x 340mm

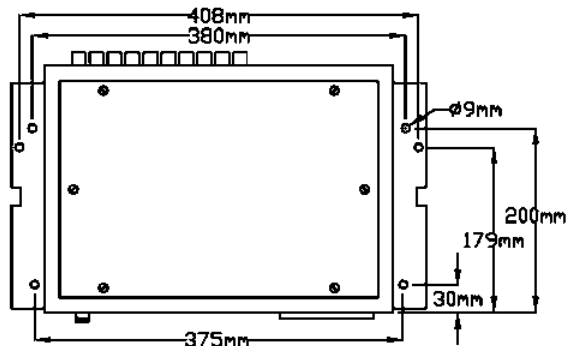
Ağırlık / Weight : Net- 16kg , Brüt/Gross- 17kg



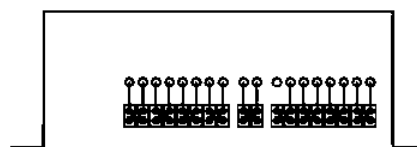
Önden Görünüş / Front View



Yandan Görünüş / Side View



Üstten Görünüş / Top View



Arkadan Görünüş / Back View

şekil / figure-2

Genel Ölçüler
General Dimensions