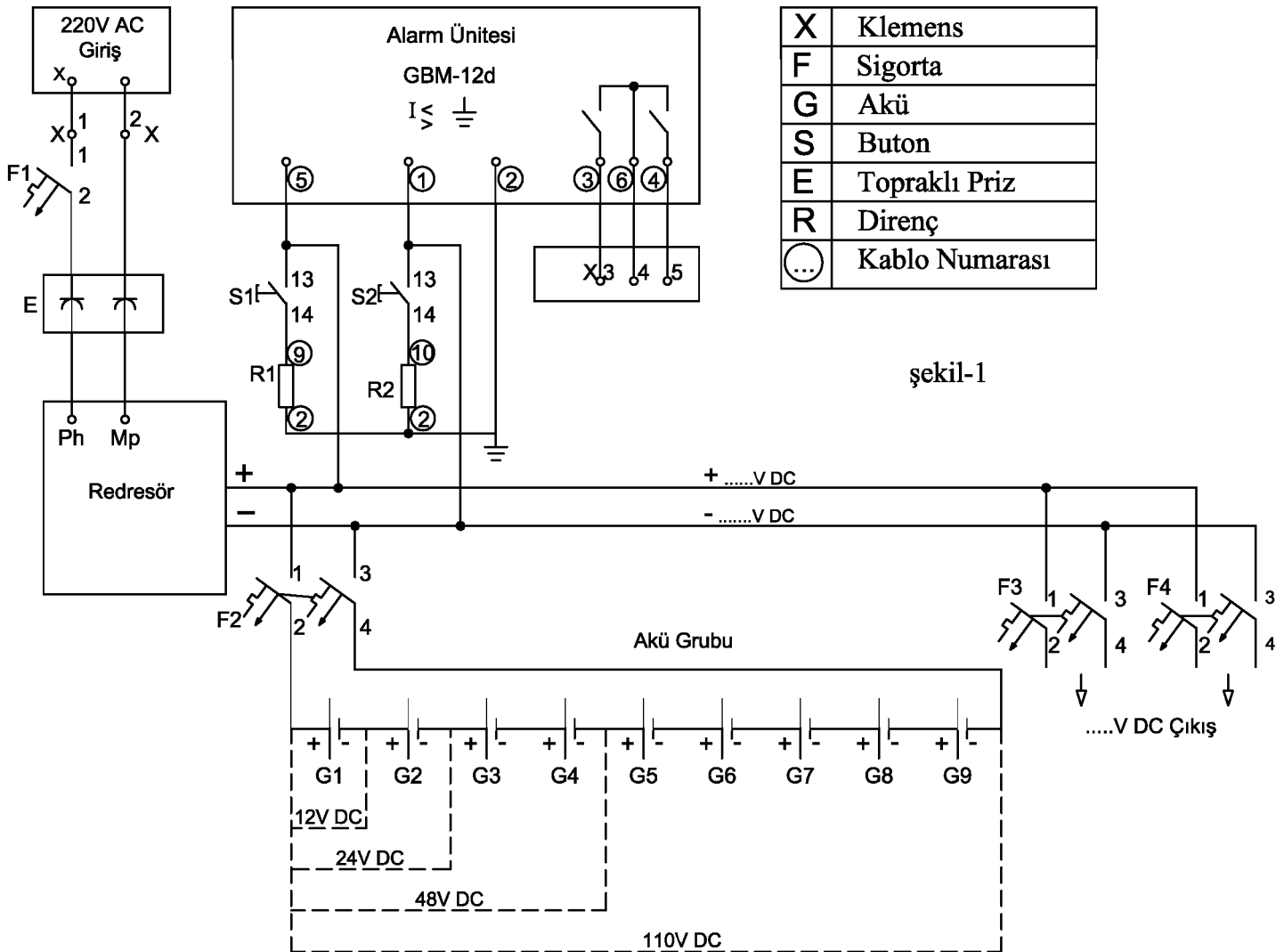


## GRR-1000 AK MONOFAZE AKÜ ŞARJ REDRESÖRLERİ (AKÜ KABİNLİ)

**GİRİŞ:** GEMTA Akü kabinli Monofaze Redresörler, redresör, alarm ünitesi, akü grubu ve dağıtım panosunu modüler bir kabinde birleştiren cihazlardır. Tüm üniteler cihaz üzerinde mevcut olduğundan kullanıcının ayrıca akü seti, dağıtım panosu ve alarm ünitesi oluşturmasına gerek yoktur. Dolayısıyla kullanılacak alan, kablaj işçiliği ve maliyet açısından tasarruf elde edilmesi amaçlanmıştır.

Dikili tip, yere montaj olarak üretilen kabinin kablo giriş ve çıkışları alttan yapılmaktadır. (Şekil-1)'de Elektriksel Şeması gösterilen cihaz ana hatlarıyla 4 gruba ayrılmıştır. (şekil-2)



şekil-1

### 1- Redresör :

Standart olarak üretilen GRR-1000 serisi ve GRR-1000d serisi monofaze redresörler kullanılmaktadır.

Modüler yapısı sayesinde bakım ve arıza durumunda kabinde kolayca ayrılıp müdahale edilebilmektedir. Kabin ön kapağında bulunan şeffaf oto camı ile kapatılmış pencere sayesinde kabin kapağı açılmadan redresör üzerinde bulunan değerler izlenebilmektedir. Sevk sırasında redresör kabin üzerine monte edilmeyip, ayrı gönderilir ve 4 adet vidayla kolayca monte edilir.

### 2- Alarm Ünitesi:

Gemta GBM-12d DC kaçak rölesi kullanılan bu ünite kabinin ön kapağında bulunmaktadır. Redresör ve akü gruplarında oluşan, DC besleme ünitesinde oluşabilecek toprak kaçaklarını ve DC besleme geriliminin müsaade edilen sınırın altına düşmesi veya üstüne çıkması halinde röle üzerinde bulunan led lambalar vasıtasıyla ışıklı ihbar ve kontak veren bir ünedir.

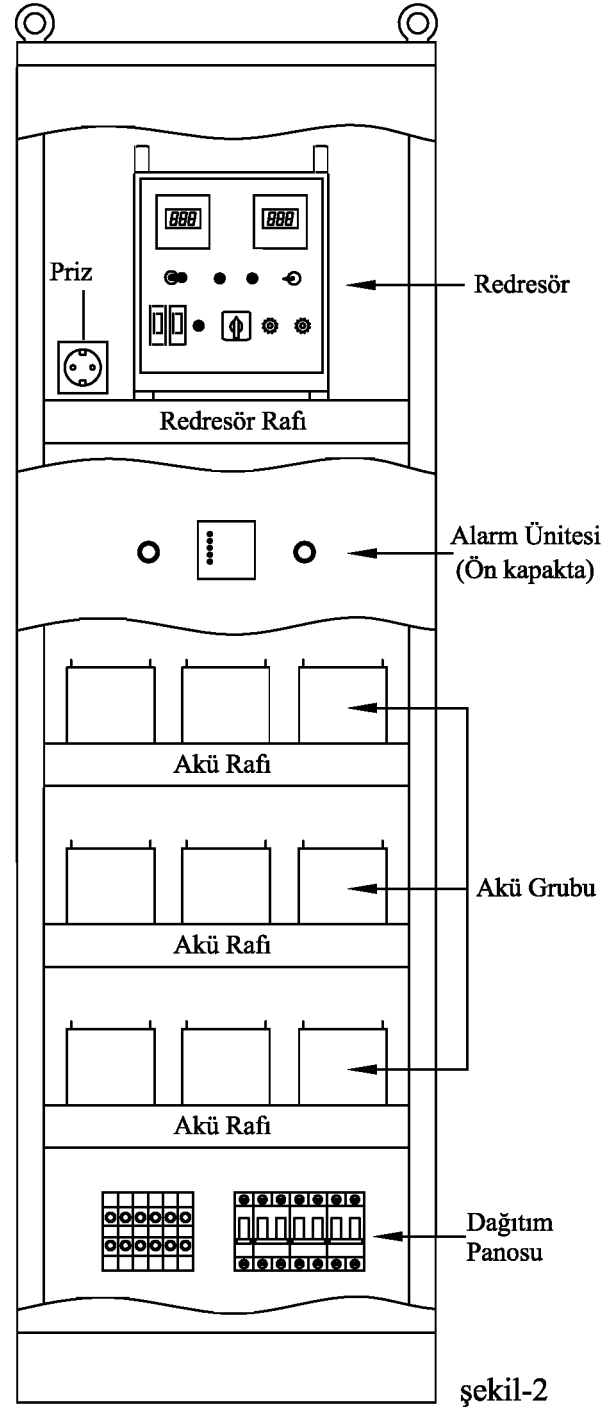
Yanlarında bulunan test butonları kullanılarak cihazın çalışma fonksiyonu kontrol edilir.

### 3- Akü Grubu:

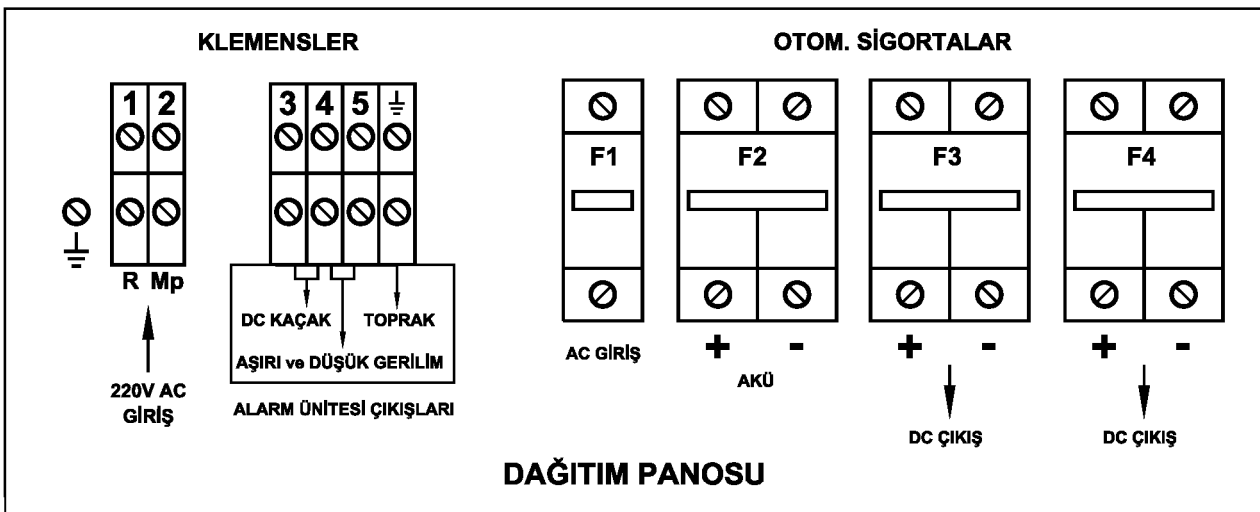
12V/100Ah akü kapasitesi ve 110VDC (9 akülü) çıkışa kadar tüm akü gruplarının kullanılabilirdiği bu grup akü bağlantıları dışındaki tüm kabla yapılmış olarak hazırlanır. Cihazla beraber akülerde talep edildiğinde, aküler kabin üzerine monte edilmeyip ayrı sevk edilir. Aküler kabin üzerine yerleştirilip hazırlanmış kablolar, akü kutup başlarına bağlanarak montajı yapılır.

### 4- Dağıtım Panosu:

Kablo giriş ve çıkışlarında kolaylık sağlamak amacıyla kabinin altında bulunan dağıtım panosu, giriş-çıkış otomatik sigortaları, akü sigortası ve klemenslerden oluşur. Standart olarak 2 adet DC çıkış verilen panoya, talep edilmesi halinde çıkış eklenebilmektedir. Ayrıca alarm ünitesinden gelen ihbar uçları bu panoda kuru kontak çıkışı olarak bulunmaktadır. Kabin üzerinde montajlı ve kabla yapılmış olarak sevk edilir.(şekil-3)



şekil-2

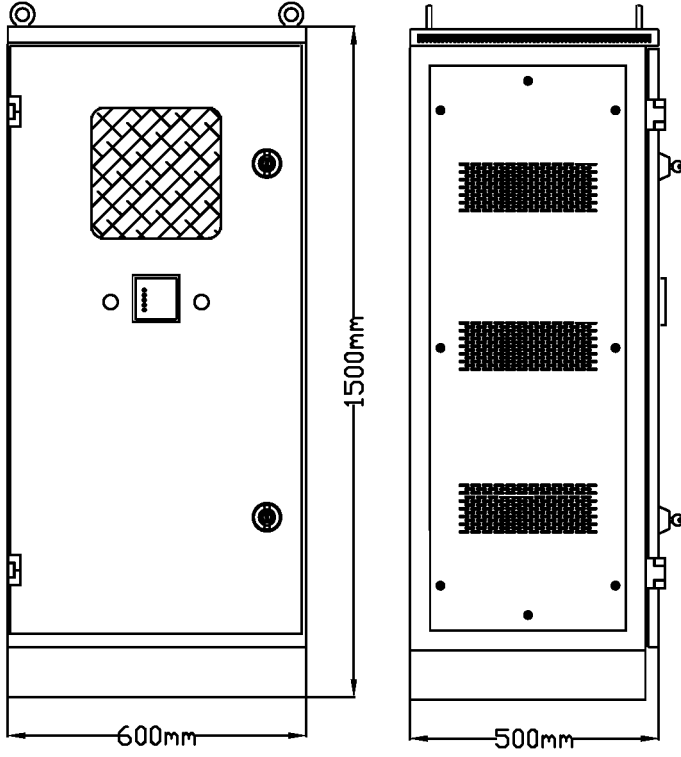


şekil-3



**MEKANİK ÖZELLİKLER:**  
**GRR-1012(12VDC),**  
**GRR-1024(24VDC) Serisi İçin**

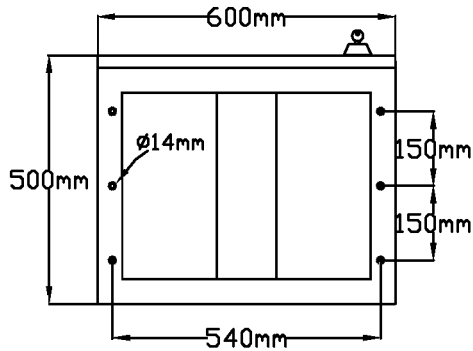
- 1- Kabin: A1 Kalite DKP Sac
- 2- Boya : Ral-7032 Elektrostatik Epoksi Polyester
- 3- Kabin Ağırlığı: 95 kg (Redresör ve Aküler hariç)
- 4- Kabin Ölçüleri: Bakınız, şekil-4



ÖNDEN GÖRÜNÜŞ

YANDAN GÖRÜNÜŞ

şekil-4

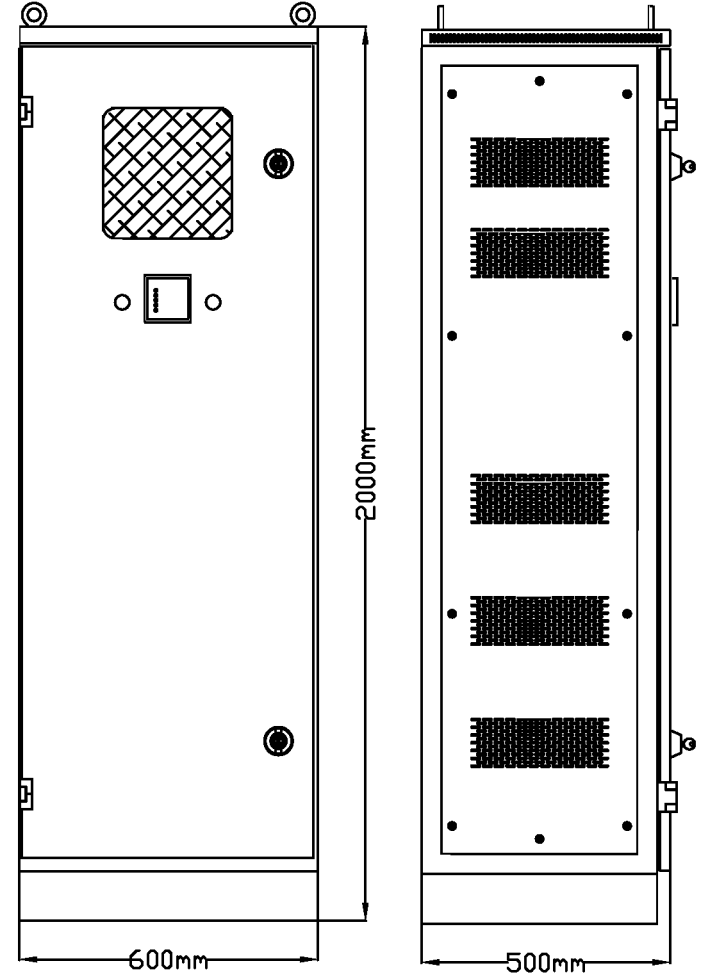


ALTTAN GÖRÜNÜŞ

(Taban Montajı Delik Bilgileri)

**MEKANİK ÖZELLİKLER:**  
**GRR-1048(48VDC),**  
**GRR-1110(110VDC) Serisi İçin**

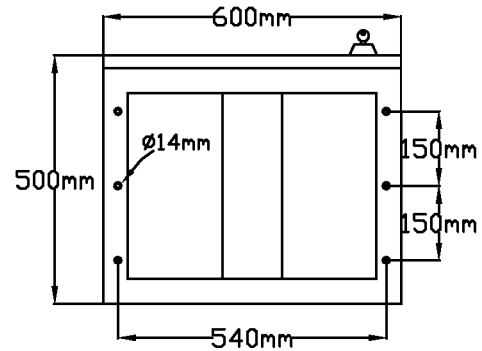
- 1- Kabin: A1 Kalite DKP Sac
- 2- Boya : Ral-7032 Elektrostatik Epoksi Polyester
- 3- Kabin Ağırlığı: 125 kg (Redresör ve Aküler hariç)
- 4- Kabin Ölçüleri: Bakınız, şekil-5



ÖNDEN GÖRÜNÜŞ

YANDAN GÖRÜNÜŞ

şekil-5



ALTTAN GÖRÜNÜŞ

(Taban Montajı Delik Bilgileri)