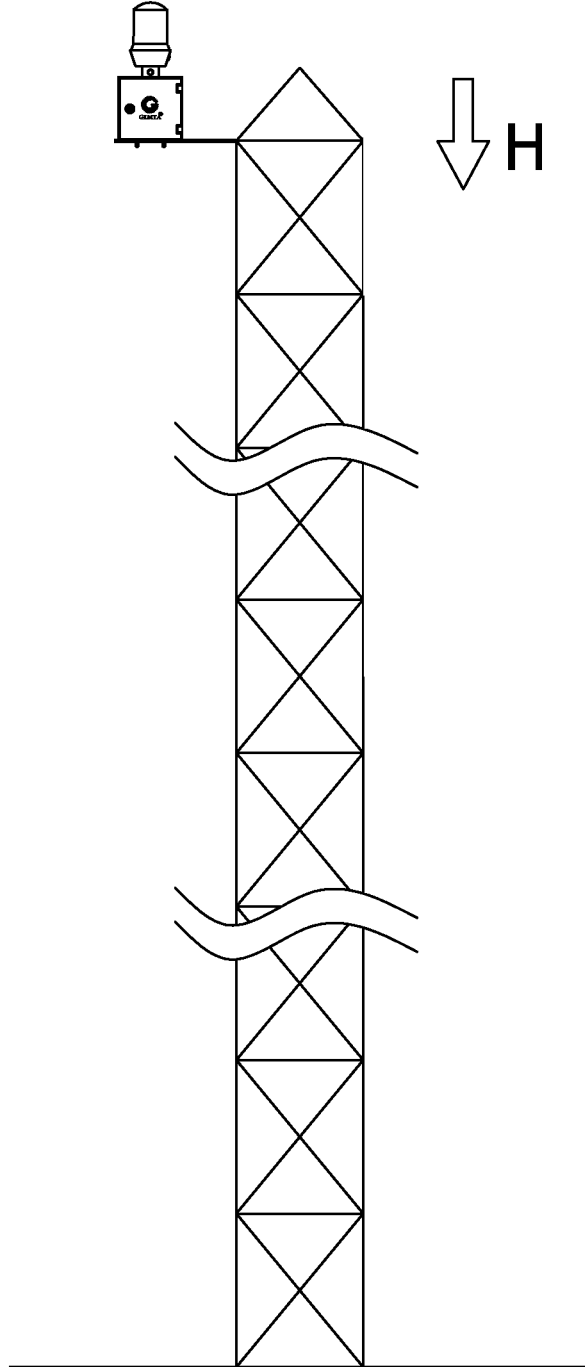


GÜNEŞ ENERJİLİ HAVA TAŞITLARI IŞIKLI İKAZ SİSTEMLERİ

Sistem Kodu: GUI5-NC/11a



GUIS-NC/11a

GENEL ÖZELLİKLER :

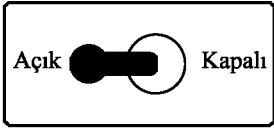
Güneş enerjili hava taşıtları ışıklı ikaz sistemleri, yeryüzünde hava taşıtları için tehlikeli olabilecek yüksek noktalarda kullanılmak üzere tasarlanmıştır.

Sistem dışardan enerjiye ihtiyaç duymaz. İhtiyaç duyduğu enerjiyi bir güneş paneli ve akü grubundan karşılar. Akülerin uzun süre enerji ihtiyacını karşılayabilmesi için, çok düşük güç tüketen şekilde tasarlanmıştır. 15 güneşsiz gün boyunca görevini yerine getirebilmekte ve 6 gün güneşlenme sonunda aküsünü tam olarak doldurabilmektedir.

Fotosel kontrollü olarak ortam kararıldığında otomatik olarak devreye giren sistem, ortam aydınlandığında otomatik olarak devreden çıkar.

GUIS-NC/11a güneş enerjili ikaz sistemi, güneş paneli, akü, armatür ve elektronik donanımı tek ve kompakt bir yapıda birleştirecek şekilde tasarlanmıştır. Bu yapı sayesinde kullanıcı kalabalık kablolarla uğraşmaktan ve uzun montaj zamanından kurtarılmıştır.

Sistemin çalışır hale gelmesi için yapılması gereken, sistemin yerine monte edilmesi ve kontrol ünitesinde bulunan anahtarının açık konuma getirilmesidir. (şekil-1)



Şekil-1

Siparişte belirtilmek şartıyla, kullanıcıya sunulan, lambanın çalışma seçenekleri şunlardır;

1-Yedekli Fonksiyon:

Armatür üzerinde bulunan led lamba 2 gruba ayrılmıştır. 1. grup çalışırken, 2. grup yedekte bekler. Aktif grupta bir hata oluştuğunda yedek grup otomatik olarak devreye girer.

2-Yedeksiz Fonksiyon :

Sistemde bulunan lamba gruplarının tamamı aynı anda çalışır.

3-Blinkli Fonksiyon :

Sistemlerdeki lambalar dakikada 60 blink yaparak çalışır.

4-Sürekli Fonksiyon :

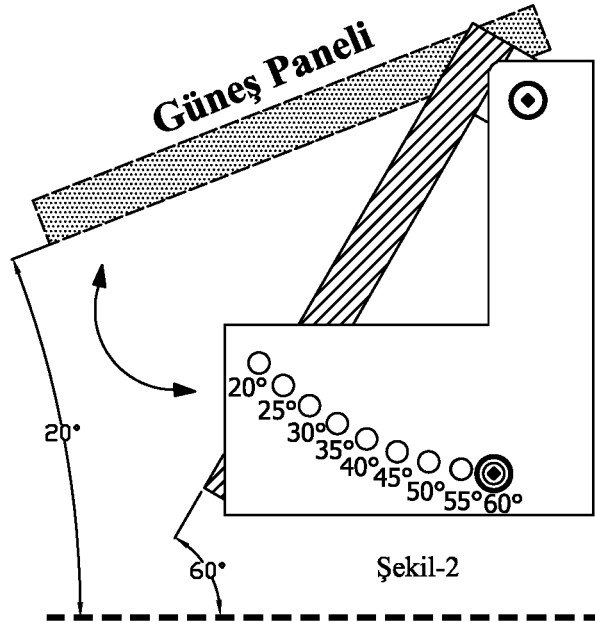
Sistemlerdeki lambalar blink yapmaksızın sürekli çalışır.

Güneş Paneli :

Güneş paneli açısı 20° ve 60° arasında 5° 'lik adımlarla ayarlanabilmektedir. (şekil-2)

Açı ayarı sayesinde sistemler dünyanın her yerinde en yüksek verimle kullanılabilir.

Sistem montajı kuzey yarımkürede güneye, güney yarımkürede kuzeye bakacak şekilde ve panel açısı bulunulan bölgenin enlemi ile aynı açıda duracak şekilde yapılmalıdır. Bu sayede güneş panelinden en iyi yıllık verimin elde edilmesi sağlanır.



Şekil-2

GUIS-NC/11a güneş enerjili ikaz sistemine müşteri talebi olması durumunda aşağıdaki özelliklerde eklenebilmektedir.

1-Hata Uyarı Sinyali: Sistemde bir hata oluşması durumunda kontak çıkışı ile kullanıcıyı uyarır.

2-Oto Kontrol: Sistem aktif olmadığı durumda (gündüz) kendi kendini belli periyotlarda kontrol eder ve hata oluşması durumunda kullanıcıyı uyarır.

NOT: Her iki özelliğin de kullanılabilmesi için kontrol merkezine kablo çekilmesi gerekir.



GEMTA

GEMTA GENEL ELEKTRONİK SANAYİ ve TİCARET A.Ş.

Tel :00 90 312 3946401 Web:www.gemtaelektronik.com.tr

Faks:00 90 312 3946406 E-mail:gemta@gemtaelektronik.com.tr



Sistem Montajı : (Şekil-3)

Sistem 2 adet M10 somunla bağlantı aparatına ve bağlantı aparatıda kuleye monte edilir.

Standart montaj aparatları, maksimum 200x200x20mm köşebent ve Ø 120mm boru kesitli kule dikmelerinde ve bu değerlerin altındaki tüm ölçülerde kullanılabilir.

Not: Sistem bağlantı aparatı ile birlikte talep edildiğinde, aparat ayrıca sipariş edilmelidir.

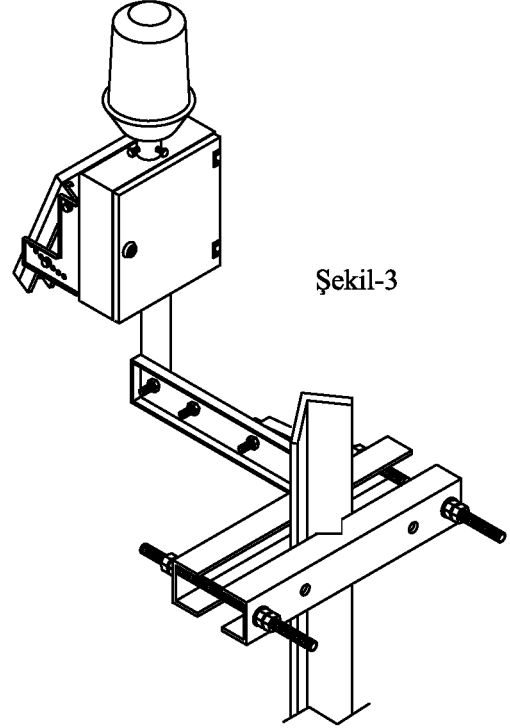
TEKNİK ÖZELLİKLER :

A-Elektriksel :

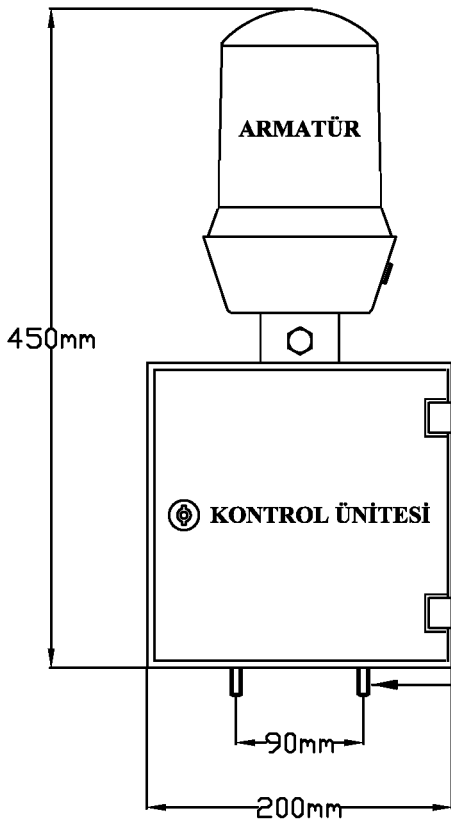
- 1- Çalışma Gerilimi :6V DC
- 2- Lamba Tipi :Led Lamba
- 3- Çalışma Sıcaklığı :-30°C +55°C
- 4- Güneş Paneli :3W
- 5- Akü :6V-12Ah (Bakımsız)
- 6- Şarj Regülatörü :Mikrodenetleyici Kontrollü
- 7- Güneşsiz Gün Ömrü :15 Gün max. (blinkli çalışmada)

B-Mekanik :

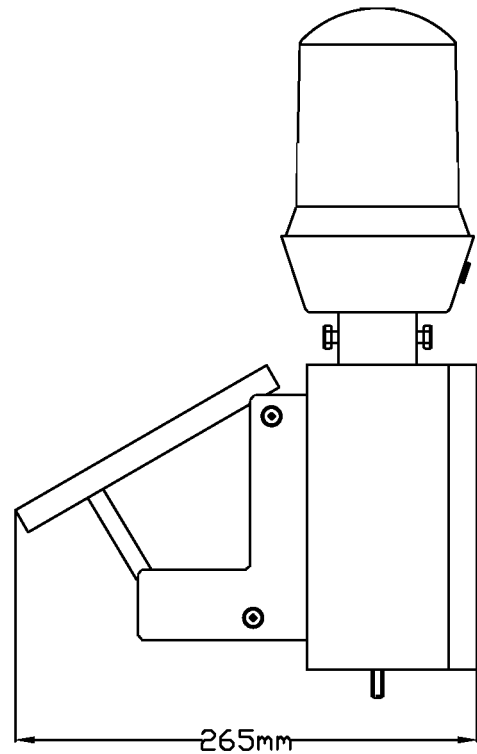
- 1-Gövde :A1 Kalite DKP Sac
- 2-Gövde Boyası :Polyester Statik Toz Boya
- 3-Armatür :Alüminyum Döküm
- 4-Armatür Boyası :Polyester Statik Toz Boya
- 5-Lamba Başlığı :Kırmızı Polikarbonat
- 6-Koruma Sınıfı :IP-55
- 7-Ağırlık :7kg
- 8-Boyutlar :Bakınız (şekil-4)



Şekil-3



Şekil-4



YANDAN GÖRÜNÜŞ

ÖNDEN GÖRÜNÜŞ

Montaj civatası
(M10 x 20)