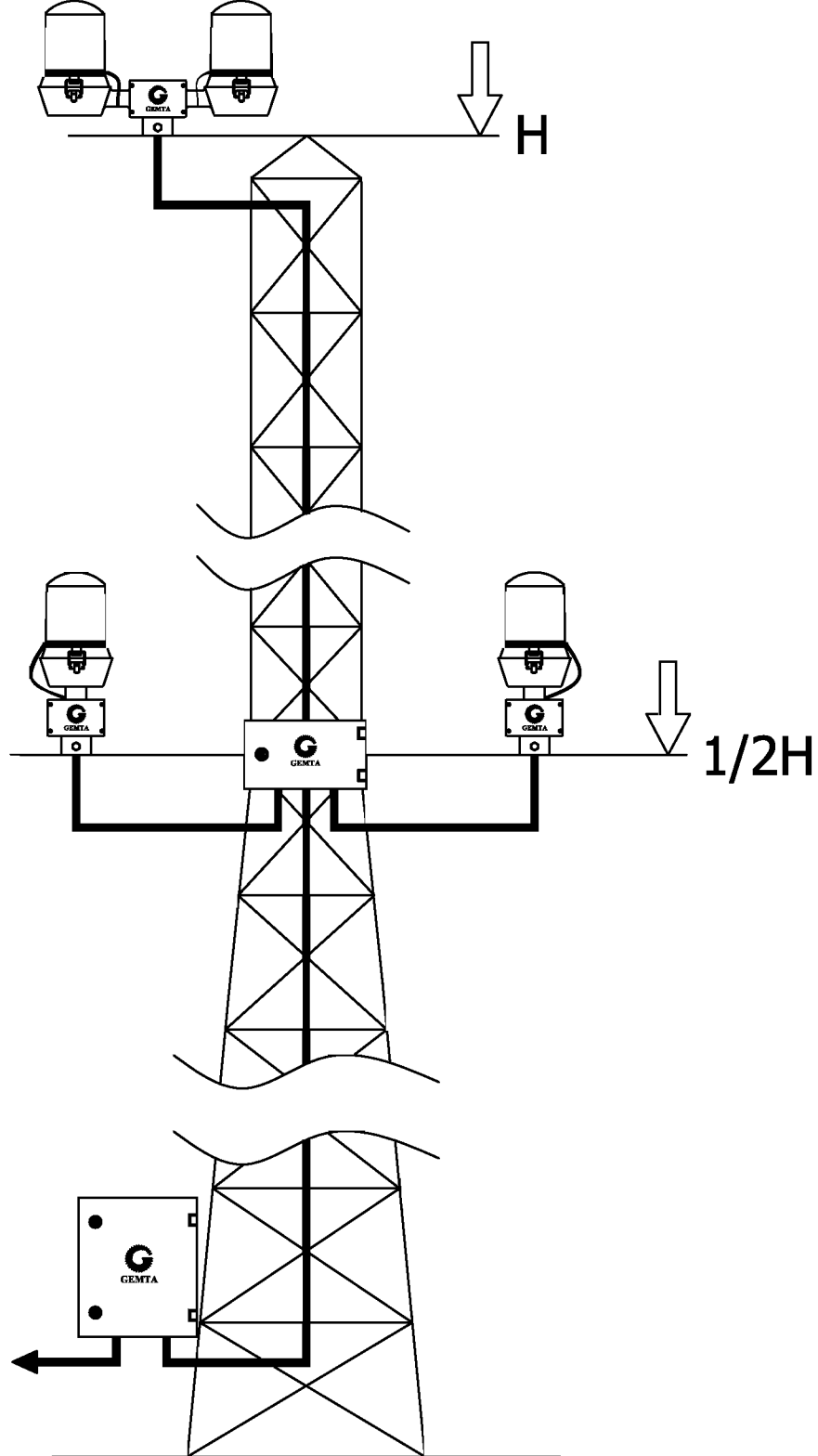


HAVA TAŞITLARI IŞIKLI İKAZ SİSTEMLERİ

Sistem Kodu: GUIIS-03





GEMTA

GEMTA GENEL ELEKTRONİK SANAYİ ve TİCARET A.Ş.

Tel :00 90 312 3946401

Web:www.gemtaelektronik.com.tr

Faks:00 90 312 3946406

E-mail:gemta@gemtaelektronik.com.tr



GUIS-03

GENEL ÖZELLİKLER: GEMTA Hava Taşıtları Işıklı İkaz Sistemleri, yeryüzünde hava taşıtları için tehlikeli olabilecek yüksek noktalarda kullanılmak üzere tasarlanmış ve üretilen sistemlerdir.

GUIS-03 Sistemi 1 adet çift lambalı armatür, 2 adet tek lambalı armatür, 1 adet kontrol kutusu ve 1 adet bağlantı kutusundan oluşmaktadır. Havanın kararmasıyla beraber sistem fotosel kontrollü olarak otomatik devreye girer, havanın aydınlanması ile otomatik devreden çıkar. Kontrol kutusunda bulunan fotosel röle "e1" konumuna alındığında, sistemin gece-gündüz sürekli çalışması sağlanır.

Sistemin ilk kurulumunda fonksiyonellik testlerinin bu şekilde yapılması gerekmektedir.

Siparişte belirtilmek şartıyla kullanıcıya sunulan sistemin çalışmasıyla ilgili seçenekler şunlardır.

1- Giriş Voltajı : 24V DC($\pm\%20$) * 48V DC($\pm\%20$) * 220V AC($\pm\%20$) * 230V AC($\pm\%20$)

2- Lamba Tipi : LED

Gemta Led Lamba: Kullanıcıya özellikle tavsiye edilen bu lamba GEMTA A.Ş. tarafından tasarlanan ve üretilen lamba tipidir. Tamamen ledlerden oluşmaktadır. Led çalışma ömrünün çok uzun olması sebebiyle (ortalama 100.000 saat) kullanıcıya büyük avantaj sağlar.

Lamba ışık yoğunluğu: **Düşük yoğunluklu, Kırmızı ışık.**

3- Yedekli Sistem:

a-Çift Lambalı Armatür: Armatür üzerinde ayrı kollarda bulunan lambalardan 1.koldaki çalışırken 2. koldaki lamba yedekte bekler. (şekil-1) Aktif lambada herhangi bir arıza oluştuğunda diğer koldaki lambaya uyarı göndererek 4 saniye sonra devreye alır.

b-Tek Lambalı Armatür: Lamba üzerindeki Ledler 2 gruba ayrılmıştır. (şekil-2) 1.grup çalışırken 2.grup yedekte bekler. Aktif grupta herhangi bir hata oluştuğunda yedek gruba uyarı göndererek 4 saniye sonra devreye alır.

4- Yedeksiz Sistem :

a-Çift Lambalı Armatür: Armatür üzerinde ayrı kollarda bulunan lambaların ikisinde aynı anda çalışır.(şekil-3) Lambaların birinde oluşan arıza diğerini etkilemez.

b-Tek Lambalı Armatür: Bu seçenekte tüm ledler aynı anda çalışmaktadır.

5- Hata Uyarılı Sistem: Bu seçenekte kullanıcı, sistemin çalışmasını, sistemin kurulu olduğu yerden daha uzak mesafelerde kontrol edebilmektedir. Kullanıcı sistem üzerinde bulunan hata uyarı çıkışlarını (COM:Ortak - NO:Normalde açık kontak) kullanarak ihbar alacağı ışıklı veya sesli cihazlara bağlamak suretiyle sistemi kurar. Hata anında sistem ihbar göndererek kullanıcıyı uyarır. Bu sayede arızaya kısa sürede müdahale edilmiş olur.

6- Blinkli Sistem : Lambalar dakikada 60 blink yaparak çalışır.

7- Sürekli (Sabit) Sistem : Sistem blink yapmaksızın sürekli çalışır.

8- Çalışma Sıcaklığı : -40°C / 55°C * **Depolama Sıcaklığı :** -55°C / 55°C

9- Çalışma Frekansı : 50 Hz

10-Enerji Sarfiyatları :

Sistemin çalışma voltajına göre harcadığı enerji değeridir. (Tablo-1)

| Çalışma Voltajı | Sarfiyat |
|-----------------|-----------------|
| 24V DC | \cong 8 Watt |
| 48V DC | \cong 11 Watt |
| 220V AC | \cong 30 Watt |

11-Kablo Bilgileri : (şekil-4)

A-Çalışma Modu: Armatür 1-2-3 Yedeksiz veya Armatür 1-2 Yedeksiz, Armatür-3 Yedekli.

1-Kontrol kutusu- Bağlantı kutusu arası :7x1.5mm²

2-Bağlantı kutusu- Armatür-1(tek lambalı) arası: 2x1.5mm²

3-Bağlantı kutusu- Armatür-2(tek lambalı) arası: 2x1.5mm²

4-Bağlantı kutusu- Armatür-3(çift lambalı) arası:5x1.5mm²

5-Kontrol kutusu - Besleme kaynağı arası:

AC Giriş için: 3x1.5mm² * DC Giriş için: 2x1.5mm²

6-Kontrol kutusu - Hata uyarı cihazları arası :4x1.5mm²

B-Çalışma Modu: Armatür 1-2-3 Yedekli.

1-Kontrol kutusu- Bağlantı kutusu arası :9x1.5mm²

2-Bağlantı kutusu- Armatür-1(tek lambalı) arası: 3x1.5mm²

3-Bağlantı kutusu- Armatür-2(tek lambalı) arası: 3x1.5mm²

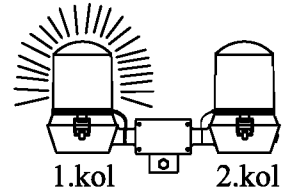
4-Bağlantı kutusu- Armatür-3(çift lambalı) arası:5x1.5mm²

5-Kontrol kutusu - Besleme kaynağı arası:

AC Giriş için: 3x1.5mm² * DC Giriş için: 2x1.5mm²

6-Kontrol kutusu - Hata uyarı cihazları arası :4x1.5mm²

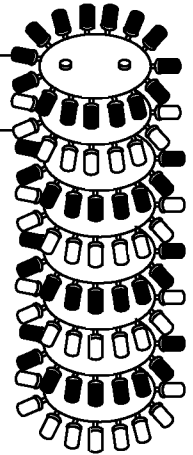
şekil-1



1.Grup

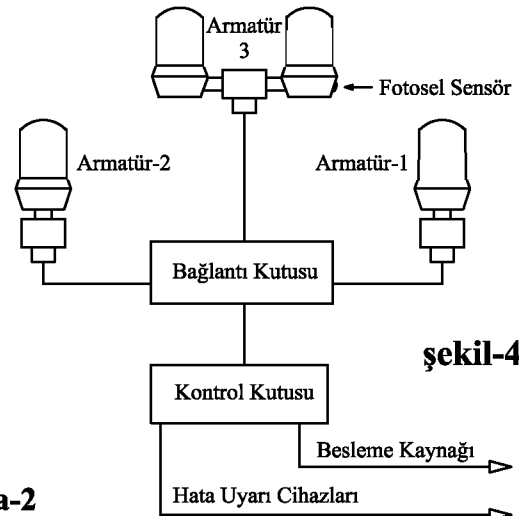
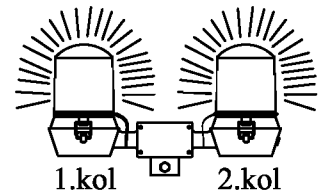
2.Grup

şekil-2



Tablo-1

şekil-3





GEMTA

GEMTA GENEL ELEKTRONİK SANAYİ ve TİCARET A.Ş.

Tel :00 90 312 3946401

Web:www.gemtaelektronik.com.tr

Faks:00 90 312 3946406

E-mail:gemta@gemtaelektronik.com.tr

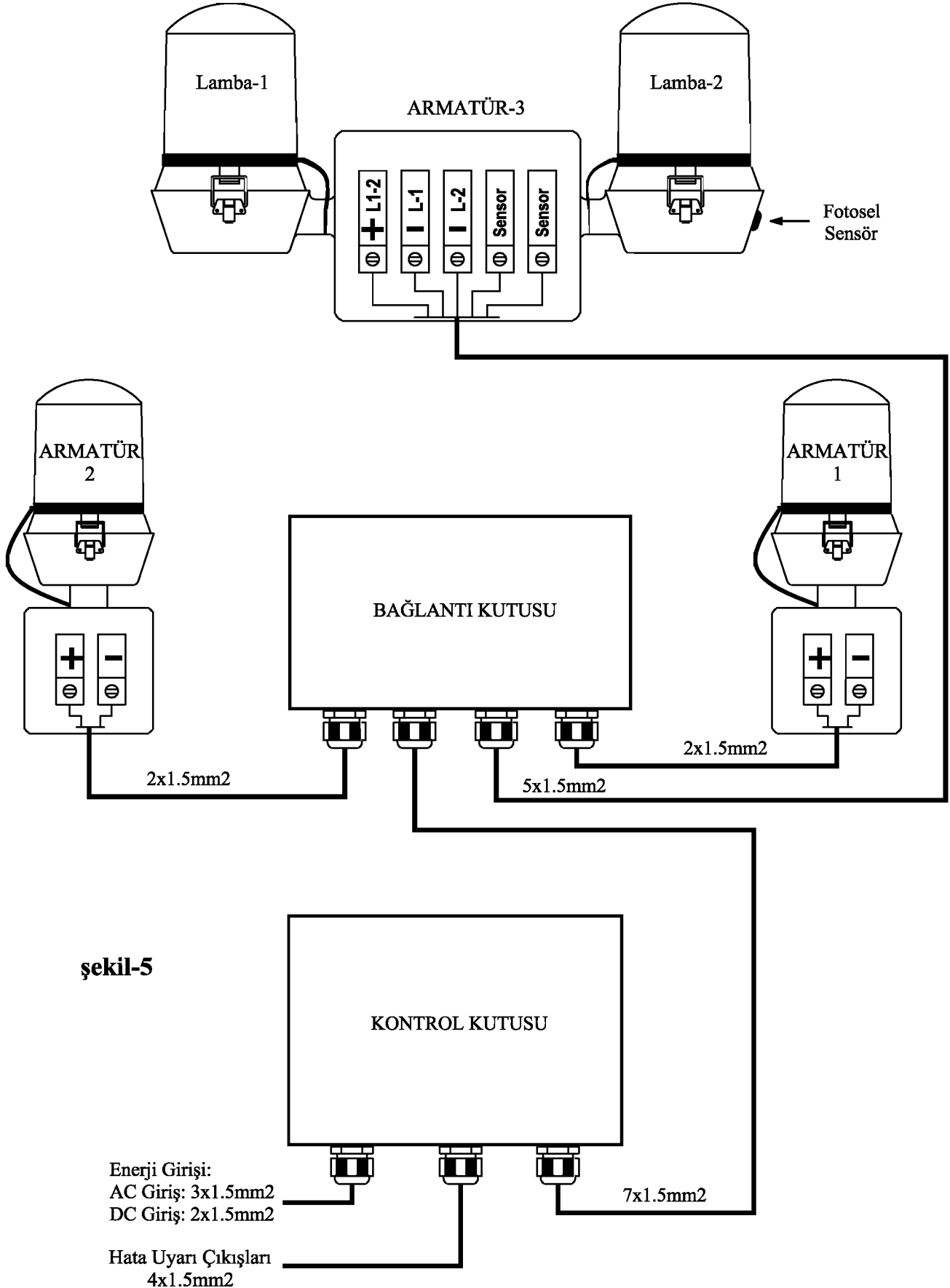


12-Elektriksel Bağlantı: (şekil-5)

Çalışma Modu: Armatür 1-2-3 Yedeksiz veya Armatür 1-2 Yedeksiz, Armatür-3 Yedekli.

*Kablo tipleri, müşteri tercihine bağlı olmakla beraber, önerilen NYY ve LIYCY kablo tipleridir.

*Kablo boyları, kule boyu, besleme kaynağı ve hata uyarısı alınacak mesefelere göre hesaplanmalıdır.





GEMTA

GEMTA GENEL ELEKTRONİK SANAYİ ve TİCARET A.Ş.
Tel :00 90 312 3946401 Web:www.gemtaelektronik.com.tr
Faks:00 90 312 3946406 E-mail:gemta@gemtaelektronik.com.tr



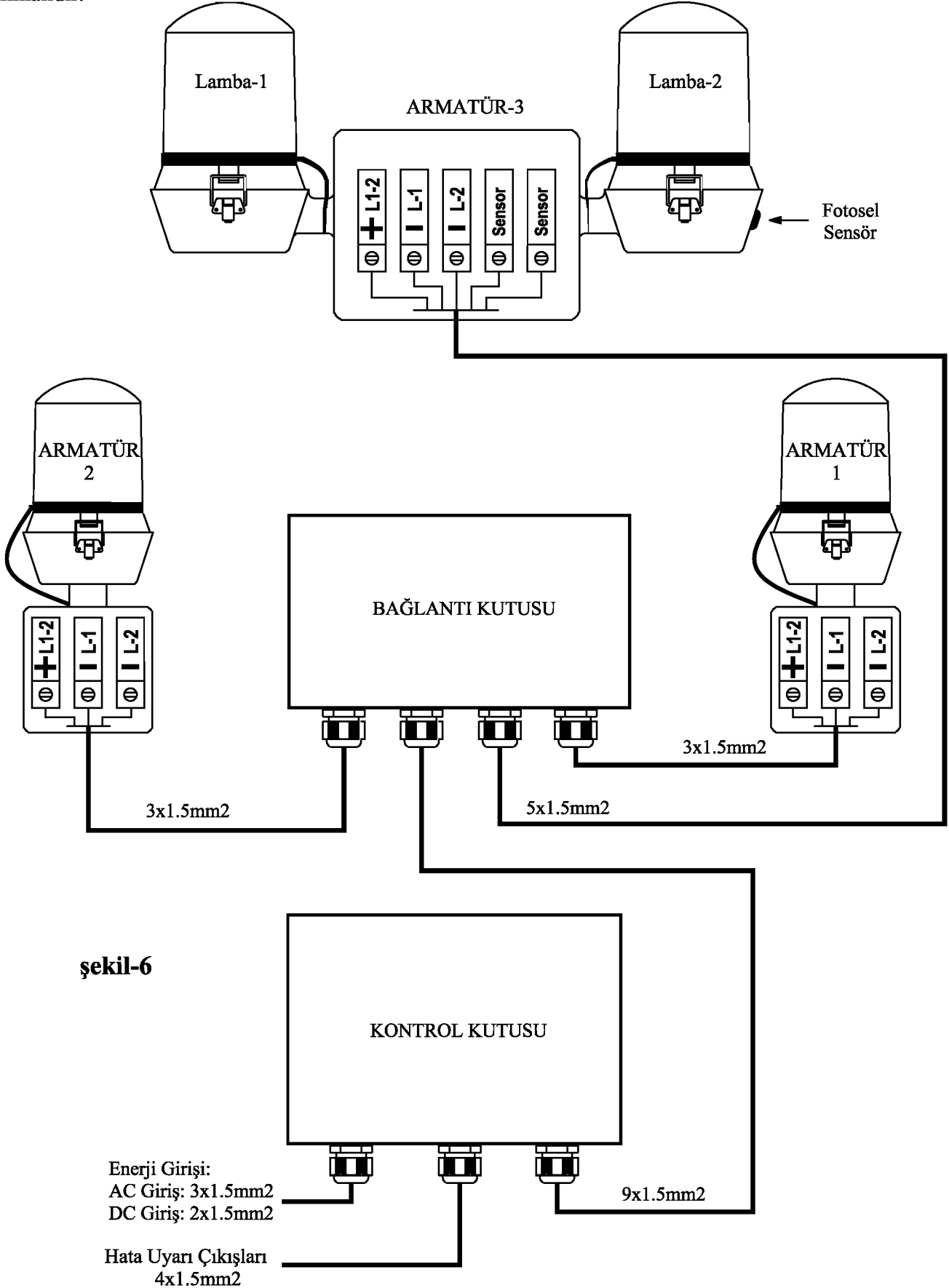
13-Elektriksel Bağlantı: (şekil-6)

Çalışma Modu: Armatür 1-2-3 Yedekli.

*Kablo tipleri, müşteri tercihine bağlı olmakla beraber, önerilen NYN ve LIYCY kablo tipleridir.

*Kablo boyları, kule boyu, besleme kaynağı ve hata uyarısı alınacak mesafelere göre hesaplanmalıdır.

*9x1.5mm² kablo standart olarak üretilmediğinden, standart üretilen 10x1.5mm² kablo kullanılıp 1 ucu boşta bırakılmalıdır.





GEMTA

GEMTA GENEL ELEKTRONİK SANAYİ ve TİCARET A.Ş.
Tel :00 90 312 3946401 Web:www.gemtaelektronik.com.tr
Faks:00 90 312 3946406 E-mail:gemta@gemtaelektronik.com.tr



14-Mekanik Özellikler:

A-Çift Lambalı Armatür:

- 1-Malzeme: Alüminyum Döküm
- 2-Boya : Ral-1028 Elektrostatik Polyester
- 3-Civata-Somun-Pul : Paslanmaz Çelik (inox)
- 4-Lamba Koruma Başlığı : Kırmızı Polikarbonat
- 5-Koruma Sınıfı : IP-55 / IP-65
- 6-Ebatlar: Bakınız, şekil-6
- 7-Ağırlık : 2.8 kg

B-Tek Lambalı Armatür:

- 1-Malzeme: Alüminyum Döküm
- 2-Boya : Ral-1028 Elektrostatik Polyester
- 3-Civata-Somun-Pul : Paslanmaz Çelik (inox)
- 4-Lamba Koruma Başlığı : Kırmızı Polikarbonat
- 5-Koruma Sınıfı : IP-55 / IP-65
- 6-Ebatlar: Bakınız, şekil-7
- 7-Ağırlık : 2 kg

C-Kontrol Kutusu:

- 1-Malzeme : A1 Kalite DKP Sac
- 2-Boya : Ral-7035 Elektro Statik Polyester
- 3-Koruma Sınıfı : IP-55 / IP-65
- 4-Ebatlar: Bakınız, şekil-8
- 5-Ağırlık : 10 kg

D-Bağlantı Kutusu:

- 1-Malzeme: A1 Kalite DKP Sac
- 2-Boya: Ral-7035 Elektro Statik Polyester
- 3-Koruma Sınıfı : IP-55 / IP-65
- 4-Ebatlar: Bakınız, şekil-9
- 5-Ağırlık : 4 kg

15-Ambalaj Bilgileri:

A-Armatür kolisi:

- 1-Ebatlar : 570mm x 480mm x 200mm
- 2-Ağırlık : 8 kg
- 3-Sistemdeki adedi : 1
- 4-İçerik: Armatürler, Kullanıcı el kitabı
- 5-Azami istif sayısı : 5 adet/koli

B-Kontrol ve Bağlantı Kutusu kolisi:

- 1-Ebatlar : 340mm x 720mm x 180mm
- 2-Ağırlık : 16 kg
- 3-Sistemdeki adedi : 1
- 4-İçerik : Kontrol ve Bağlantı kutusu
- 5-Azami istif sayısı : 5 adet/koli

16-Siparişte Belirtilmesi Gereken Bilgiler:

a-Giriş Voltajı

b-Yedekli veya Yedeksiz sistem Seçenekleri

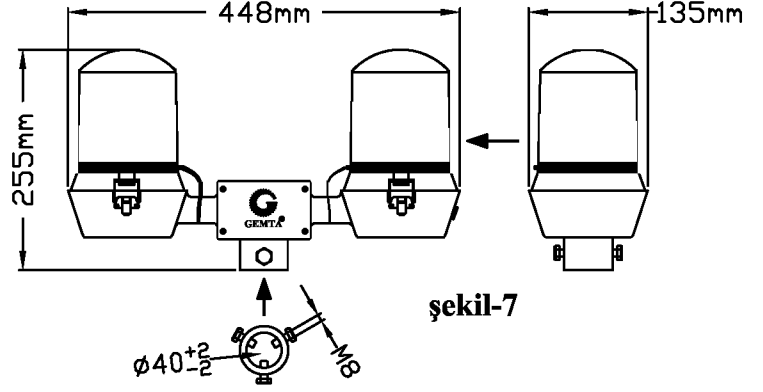
- 1-Armatür 1-2-3 yedeksiz
- 2-Armatür 1-2 yedeksiz / Armatür-3 yedekli
- 3-Armatür 1-2-3 yedekli

c-Sürekli veya Blinkli sistem Seçenekleri

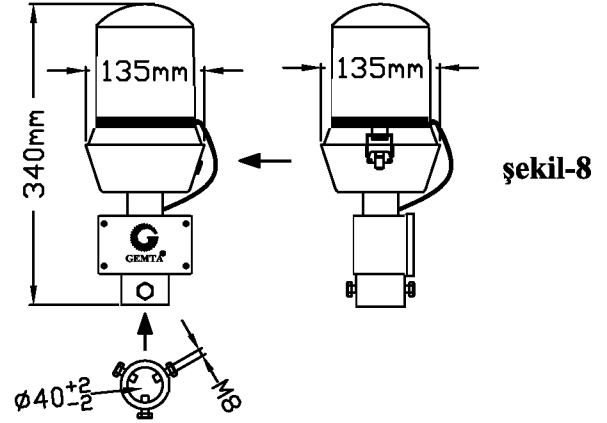
- 1-Armatür 1-2-3 Sürekli
- 2-Armatür 1-2 Sürekli / Armatür-3 Blinkli
- 3-Armatür 1-2 Blinkli / Armatür-3 Sürekli
- 4-Armatür 1-2-3 Blinkli

17-Özel Tasarımlar: Müşteri istekleri doğrultusunda özel tasarımlar yapılabilmektedir.

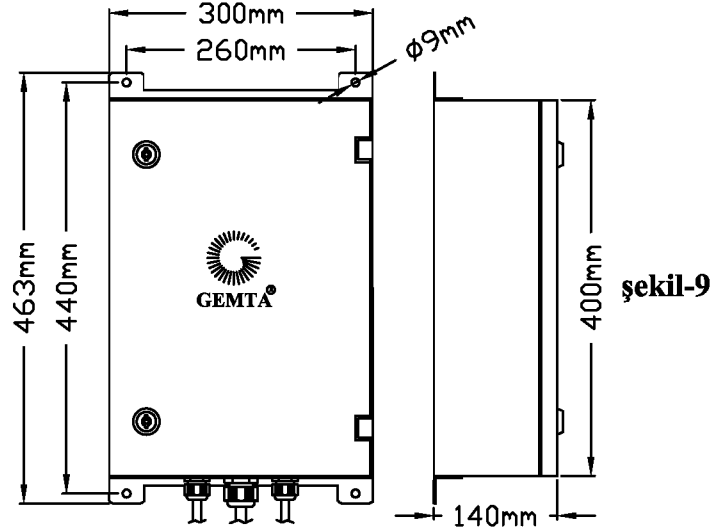
Lütfen GEMTA ile irtibat kurunuz.



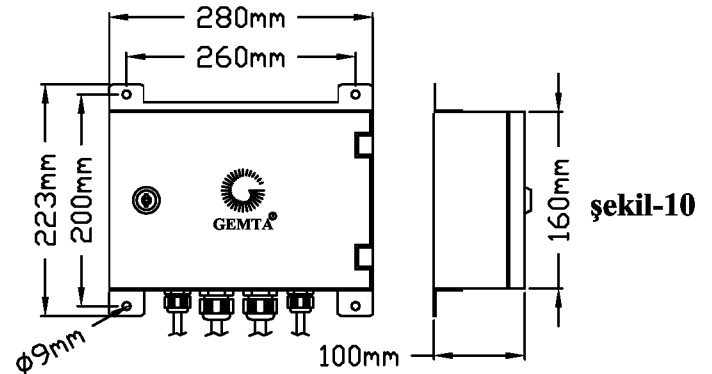
şekil-7



şekil-8



şekil-9



şekil-10