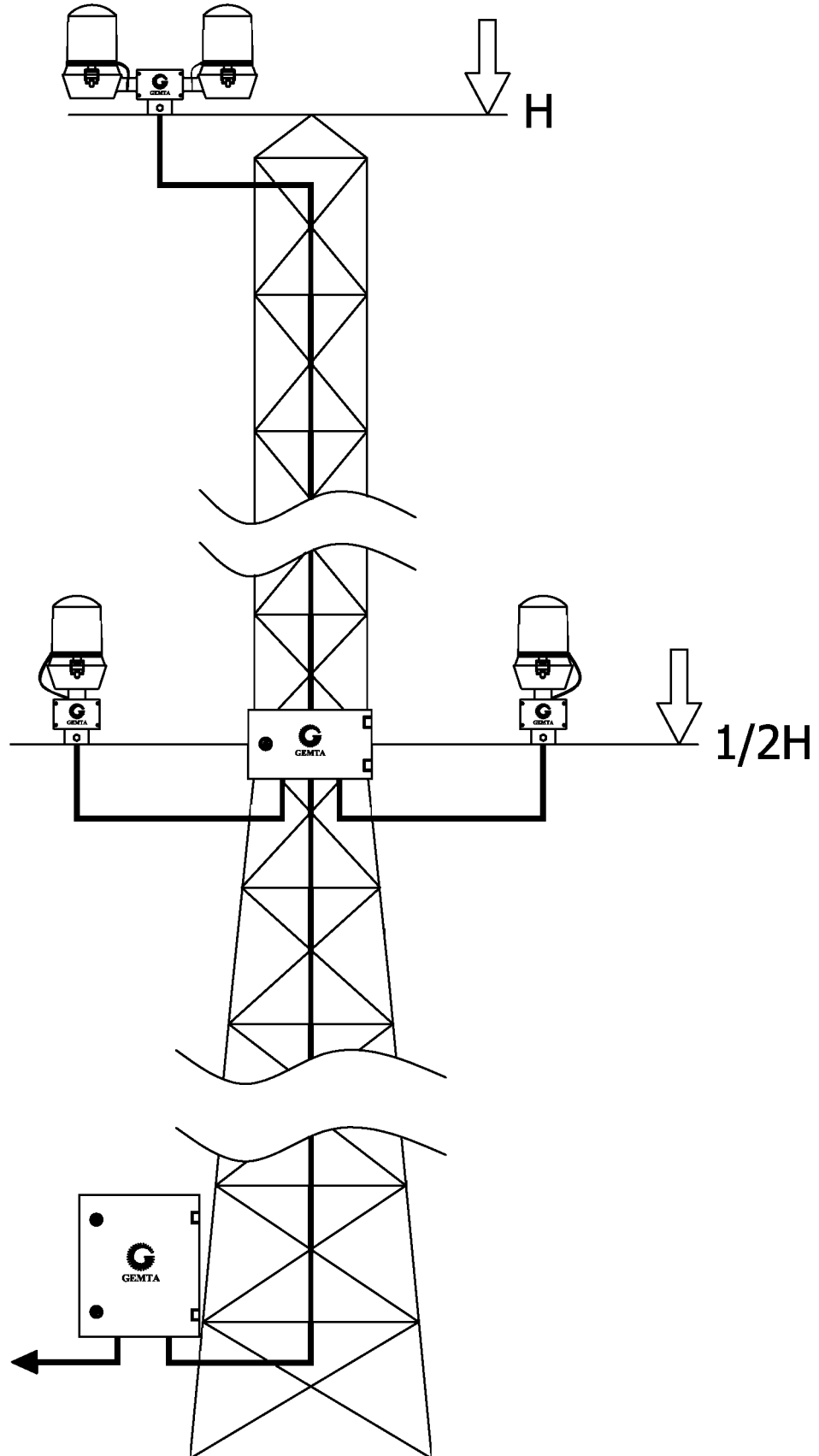


# HAVA TAŞITLARI IŞIKLI İKAZ SİSTEMLERİ

Sistem Kodu: **GUİS-03(PF)**



## HAVA TAŞITLARI IŞIKLI İKAZ SİSTEMLERİ SİSTEM KODU: GUI5-03(PF)

**GENEL ÖZELLİKLER:** GEMTA Hava Taşıtları Işıklı İkaz Sistemleri, yeryüzünde hava taşıtları için tehlikeli olabilecek yüksek noktalarda kullanılmak üzere tasarlanmış ve üretilen sistemlerdir. Sistem, 1 adet çift lambalı armatür, 2 adet tek lambalı armatür, 1 bağlantı kutusu ve 1 adet kontrol kutusundan oluşmaktadır. Havanın kararmasıyla beraber sistem fotosel kontrollü olarak otomatik devreye girer, havanın aydınlanması ile otomatik devreden çıkar. Kontrol kutusunda bulunan fotosel röle "el" konumuna alındığında, sistemin gece-gündüz sürekli çalışması sağlanır.

Sistemin ilk kurulumunda fonksiyonellik testlerinin bu şekilde yapılması gerekmektedir.

Hata uyarı özelliği sayesinde kullanıcı, sistemin çalışmasını, sistemin kurulu olduğu yerden daha uzak mesafelerde kontrol edebilmektedir. Kullanıcı sistem üzerinde bulunan hata uyarı çıkışlarını (COM:Ortak - NO:Normalde açık kontak) kullanarak ihbar alacağı ışıklı veya sesli cihazlara bağlamak suretiyle sistemi kurar. Hata anında sistem ihbar göndererek kullanıcıyı uyarır. Bu sayede arızaya kısa sürede müdahale edilmiş olur.

**Siparişte belirtilmek şartıyla kullanıcıya sunulan sistemin çalışmasıyla ilgili seçenekler şunlardır.**

**Yedekli Sistem:** Armatür üzerinde, ayrı kollarda bulunan lambalardan 1.koldaki çalışırken 2. koldaki lamba yedekte bekler. Aktif lambada herhangi bir arıza oluştuğunda diğer koldaki lambaya uyarı göndererek 4 saniye sonra devreye alır.

**Yedeksiz Sistem:** Armatür üzerinde ayrı kollarda bulunan lambaların ikisinde aynı anda çalışır. Lambaların birinde oluşan arıza diğerini etkilemez.

**Blinkli Sistem:** Bu seçenekte lambalar, dakikada 60 blink yaparak çalışır.

**Sürekli (Sabit) Sistem:** Bu seçenekte lambalar, blink yapmaksızın sürekli çalışır.

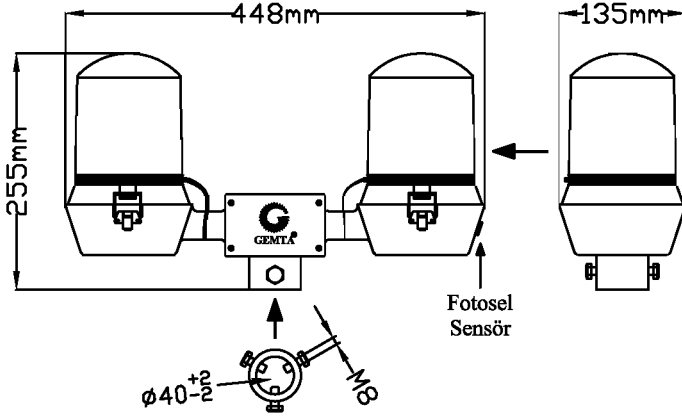
### TEKNİK ÖZELLİKLER:

- |                             |                                    |
|-----------------------------|------------------------------------|
| 1- Giriş Voltajı            | : 24, 48V DC - 220/230V AC         |
| 2- Gündüz / Gece Modu       | : Fotosel                          |
| 3- Lamba Tipi               | : LED (Kırmızı Işık)               |
| 4- Işık Yoğunluğu           | : Düşük yoğunluk                   |
| 5- Led Ömrü                 | : 100.000 saat                     |
| 6- Çalışma Sıcaklığı        | : -40°C / 55°C                     |
| 7- Hata Uyarı Çıkışları     | : Mevcut                           |
| 8- Armatür Malzemesi        | : Alüminyum                        |
| 9- Boya                     | : Ral-1028 Elektrostatik Polyester |
| 10- Lamba Koruma Başlığı    | : Polikarbonat                     |
| 11- Kontrol-Bağlantı Kutusu | : A1 Kalite DKP Sac                |
| 12- Boya                    | : Ral-7035 Elektrostatik Polyester |
| 13- Civata, Somun, Pul      | : Paslanmaz Çelik (inox)           |
| 14- Koruma Sınıfı           | : IP-55                            |

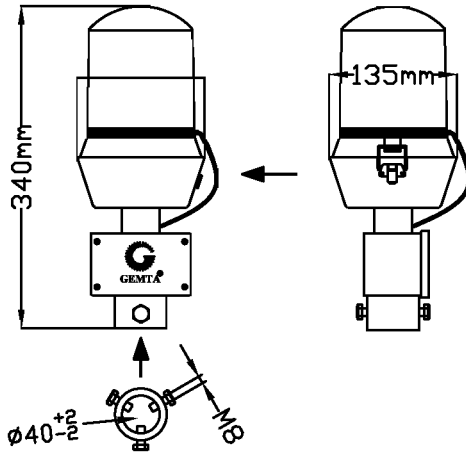


GEMTA

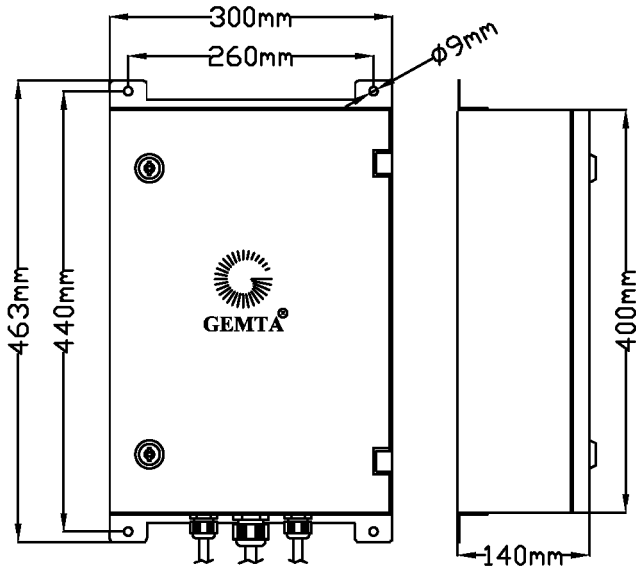
**GEMTA GENEL ELEKTRONİK SANAYİ ve TİCARET A.Ş.**  
Tel :00 90 312 3946401 Web:www.gemtaelektronik.com.tr  
Faks:00 90 312 3946406 E-mail:gemta@gemtaelektronik.com.tr



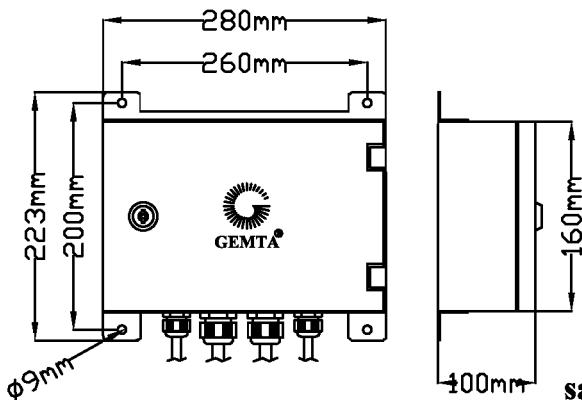
**ÇİFTLİ ARMATÜR**  
(Ağırlık: 2.8kg)



**TEKLİ ARMATÜR**  
(Ağırlık: 2kg)



**KONTROL KUTUSU**  
(Ağırlık: 10kg)



**BAĞLANTI KUTUSU**  
(Ağırlık: 4kg)

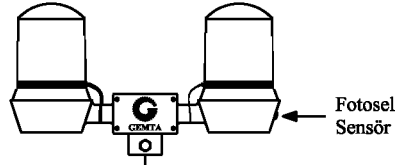


GEMTA

**GEMTA GENEL ELEKTRONİK SANAYİ ve TİCARET A.Ş.**  
Tel :00 90 312 3946401 Web:www.gemtaelektronik.com.tr  
Faks:00 90 312 3946406 E-mail:gemta@gemtaelektronik.com.tr

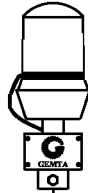


**ÜST SEVİYE (H)**  
**ÇİFTLİ ARMATÜR**  
Düşük yoğunluk  
(Kırmızı ışık)



Fotosel  
Sensör

**ARA SEVİYE (1/2H)**  
**BAĞLANTI KUTUSU**  
2 TEKLİ ARMATÜR  
Düşük yoğunluk  
(Kırmızı ışık)



(2x1.5mm<sup>2</sup>)

BAĞLANTI  
KUTUSU



(2x1.5mm<sup>2</sup>)

(5x1.5mm<sup>2</sup>)

**ALT SEVİYE**  
**KONTROL KUTUSU**



(7x1.5mm<sup>2</sup>)

Enerji girişi:  
(AC:3x1.5mm<sup>2</sup> / DC:2X1.5mm<sup>2</sup>)

Besleme hatası çıkışı (NO-COM)  
(2x1.5mm<sup>2</sup>)

Armatür hatası çıkışı (NO-COM)  
(4x1.5mm<sup>2</sup>)

**GUI5-03(PF)**  
**(Kablo Bilgisi)**