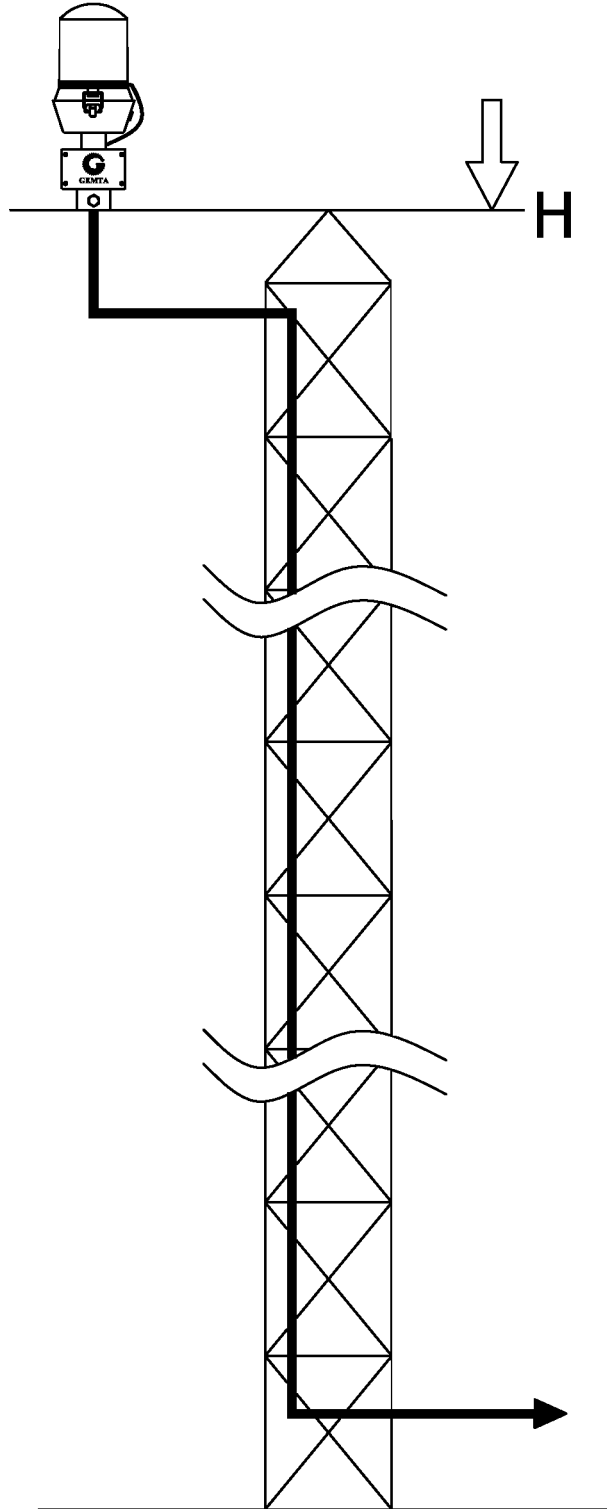


HAVA TAŞITLARI IŞIKLI İKAZ SİSTEMLERİ

Sistem Kodu: GUIIS-01a



GUIS-01a

GENEL ÖZELLİKLER:

GEMTA Hava Taşıtları Işıklı İkaz Sistemleri, yeryüzünde hava taşıtları için tehlikeli olabilecek yüksek noktalarda kullanılmak üzere tasarlanmış ve üretilen sistemlerdir.

GUIS-01 Sistemi 1 adet tek lambalı armatürden oluşmaktadır.

Havanın kararmasıyla beraber, sistem, fotosel kontrollü olarak otomatik devreye girer, havanın aydınlanması ile otomatik devreden çıkar.

Armatür üzerinde bulunan, fotosel sensor bağlantıları iptal edildiğinde, gece-gündüz sürekli çalışması sağlanır. Sistemin ilk kurulumunda, fonksiyonellik testlerinin, bu şekilde yapılması gerekmektedir.

Siparişte belirtilmek şartıyla, kullanıcıya sunulan, sistemin çalışmasıyla ilgili seçenekler şunlardır.

1- Giriş Voltajı ($\pm\%20$): 24V DC / 48V DC & 220V AC / 230V AC

2- Lamba Tipi : LED

Gemta Led Lamba: Kullanıcıya özellikle tavsiye edilen bu lamba GEMTA A.Ş. tarafından tasarlanan ve üretilen lamba tipidir. Tamamen ledlerden oluşmaktadır. Led çalışma ömrünün çok uzun olması sebebiyle (ortalama 100.000 saat) kullanıcıya büyük avantaj sağlar.

Lamba ışık yoğunluğu: **Düşük yoğunluklu, Kırmızı ışık.**

3- Yedekli Sistem :

Bu seçenek de Ledler 2 gruba ayrılmıştır.(şekil-1)

1.grup çalışırken 2.grup yedekte bekler.

Aktif grupta herhangi bir hata oluştuğunda yedek gruba uyarı göndererek 4 saniye sonra devreye alır.

4- Yedeksiz Sistem :

Bu seçenekte tüm ledler aynı anda çalışmaktadır.

5- Hata Uyarılı Sistem:

Bu seçenekte kullanıcı, sistemin çalışmasını, sistemin kurulu olduğu yerden daha uzak mesafelerde kontrol edebilmektedir.

Kullanıcı sistem üzerinde bulunan hata uyarı çıkışlarını (COM:Ortak - NC:Normalde kapalı kontak NO:Normalde açık kontak) kullanarak ihbar alacağı ışıklı veya sesli cihazlara bağlamak suretiyle sistemi kurar.

Hata anında sistem ihbar göndererek kullanıcıyı uyarır.

Bu sayede arızaya kısa sürede müdahale edilmiş olur.

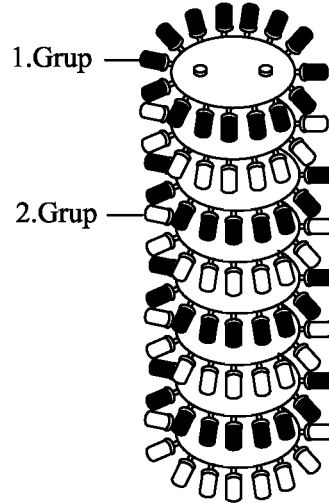
6- Blinkli Sistem : Lambalar dakikada 60 blink yaparak çalışır.

7- Sürekli Sistem : Bu seçenekte sistem blink yapmaksızın sürekli çalışır.

8- Çalışma Sıcaklığı : -40°C / 55°C * Depolama Sıcaklığı : -55°C / 55°C

9- Çalışma Frekansı : 50 Hz

10-Enerji Sarfiyatları : Sistemin çalışma voltajına ve lamba tipine göre harcadığı enerji değeridir. (Tablo-1)



şekil-1

Çalışma Voltajı	Sarfiyat
24V DC	≅ 3 Watt
48V DC	≅ 3 Watt
220V AC	≅ 6 Watt

Tablo-1

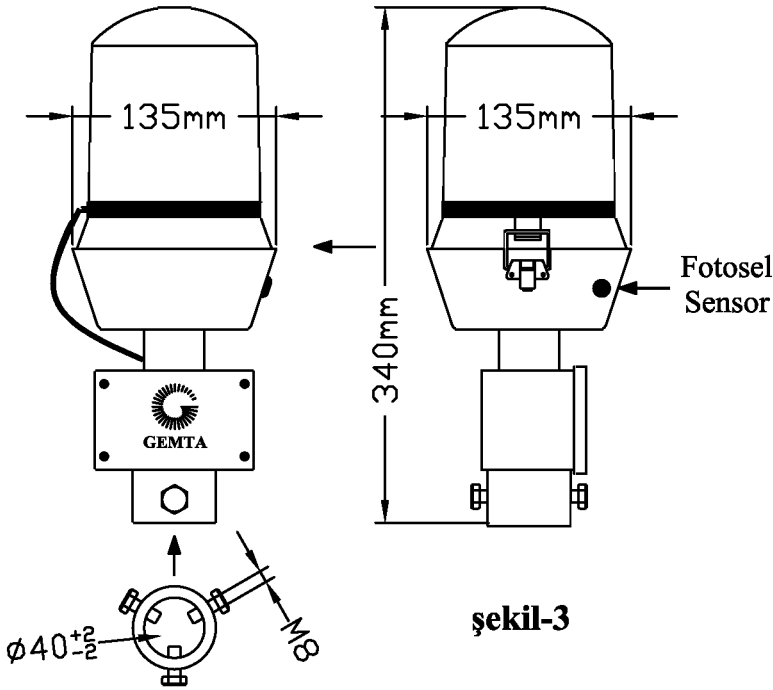
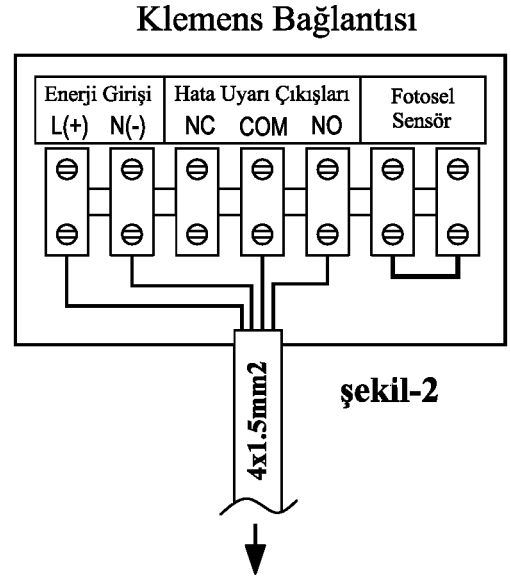
11-Kablo Bilgisi : 4x1.5mm²

*Kablo tipleri, müşteri tercihine bağlı olmakla beraber, önerilen NYY ve LIYCY kablo tipleridir.

*Kablo boyları, kule boyu, besleme kaynağı ve ihbar alınacak mesafelere göre hesaplanmalıdır.

12-Mekanik Özellikler :

- 1-Malzeme: Alüminyum Döküm
- 2-Boya : Ral-1028 Elektrostatik Polyester
- 3-Civata-Somun-Pul : Paslanmaz Çelik (inox)
- 4-Lamba Koruma Başlığı : Kırmızı Polikarbonat
- 5-Koruma Sınıfı : IP-55 / IP-65
- 6-Ebatlar : Ölçüler, şekil-3
- 7-Ağırlık : 2 kg



13-Ambalaj Bilgileri :

- a-Ebatlar : 210mm x 410mm x 210mm
- b-Ağırlık : 2.6 kg
- c-İçerik : Tek lambalı armatür, Kullanıcı el kitabı
- d-Azami istif sayısı : 8 adet/koli

14-Siparişte Belirtilmesi Gereken Bilgiler :

- a-Giriş Voltajı
- b-Yedekli veya Yedeksiz sistem
- c-Sürekli veya Blinkli sistem

15-Özel Tasarımlar :

Müşteri istekleri doğrultusunda özel tasarımlar yapılabilmektedir.
 Lütfen GEMTA ile irtibat kurunuz.