

GSU-1210 DÜŞÜK GERİLİM RÖLESİ

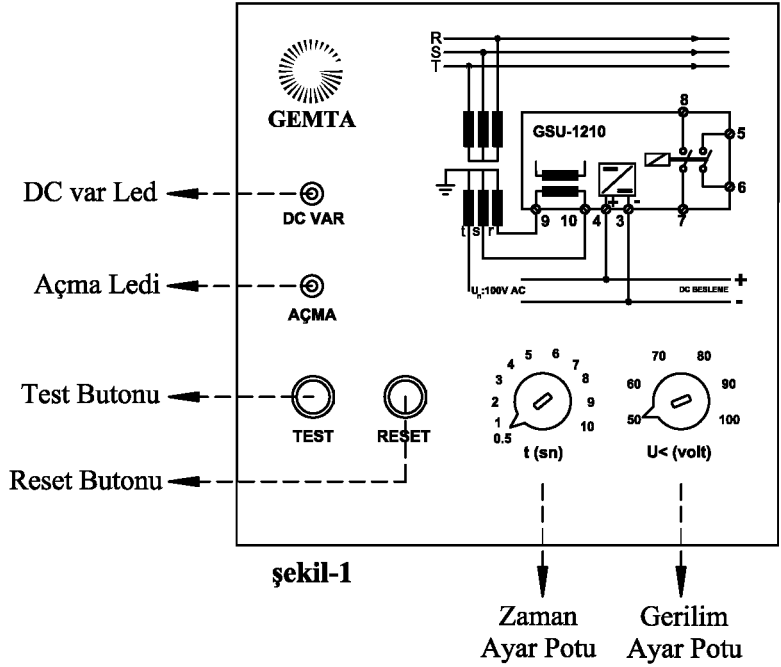
GİRİŞ: GEMTA, GSU-1210 Düşük Gerilim Rölesi, O.G. ve Y.G. elektrik şebekelerinde kullanılmak üzere tasarlanmış cihazdır.

ÇALIŞMA PRENSİBİ: Gerilim trafolarının sekonderinde faz arası 100V olarak elde edilen hat gerilimi, rölede 9 ve 10 nolu terminallere verilir. Röle içindeki bir yardımcı gerilim trafosu ile bu gerilim 3-5V seviyesine düşürülür. Yardımcı gerilim trafosu aynı zamanda rölenin elektronik devreleri ile ana gerilim trafosu arasında izolasyon sağlamakta ve tampon görevi yapmaktadır. Röle ön panelinde bulunan gerilim ayar düğmesi ile çalışma gerilimi istenilen değere ayarlanır. Gerilim ayar sahası 50V ile 100V arasındadır. Hat gerilimi rölenin ayarlandığı gerilim değerinin altına düştüğünde cihaz içinde bulunan bir karıştırıcı devre "arıza kararı" verir ve zaman devresini çalıştırır. Röle ön panelinde bulunan gecikme ayar düğmesi ile istenilen zaman gecikmesi ayarlanır. Gecikme ayar sahası 0.5sn ile 10sn arasındadır. Röle arıza kararı verdiği andan itibaren zaman rölesi çalışmaya başlar. Ayarlanan zaman süresi sonunda hem yardımcı röleyi enerjiler hemde ön paneldeki "açma" ledini aktif hale getirir. Aynı anda yardımcı rölenin kontakları üzerinden bağlı bulunduğu kesiciye "açma komutu" gider. Açma ledi "reset" butonuna basılıncaya kadar yanmaya devam eder. Reset butonu, sadece sinyali silmek içindir, kesiciyi kapatmak için butona basma zorunluluğu yoktur. Röle üzerindeki ikinci buton "test" butonudur. Röleyi fonksiyon yönünden test edebilmek için kullanılır.

TEKNİK ÖZELLİKLER:

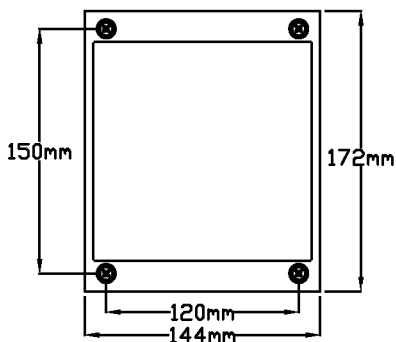
- 1- Gerilim Devresi (Un): 100V
- 2- Aşırı Gerilim: Sürekli 1.4 Un; 1sn 2 Un
- 3- Güç Harcaması: 0.2 VA (U=100V)
- 4- Gerilim Ayar Sahası: 50 - 100A
- 5- Consistency: ±%1
- 6- Geriye Dönüş Oranı: ±%95
- 7- Gerilim ayar Hatası: ±%2.5
- 8- Zaman Gecikme Ayarı: 0.5-10sn
- 9- Gecikme Ayar Hatası: ±%3
- 10-Yardımcı Besleme: 24, 48, 110, 220V DC
- 11-Çalışma Aralığı: 0.8 - 1.15Udc
- 12-Kontaklar: 2 adet Normalde Açık Kontak
- 13-Kontak Kapasitesi: 10A Kapanma Akımı
- 14-Kesme Gücü: L/R=40 ms Endüktif yükte;
110V DC'de 100W / 24V DC'de 300W
- 15-Çalışma Sıcaklığı: -5°C / 40°C
- 16-Mekanik Özellikler;
 - a- Montaj Şekli: Panel Tipi
 - b- Ölçüler: Bakınız, şekil-2
 - c- Ağırlık: 2 kg.
 - d- Ambalaj Ölçüleri: 180 x 170 x 185mm

GSU-1210 ÖN PANELİ

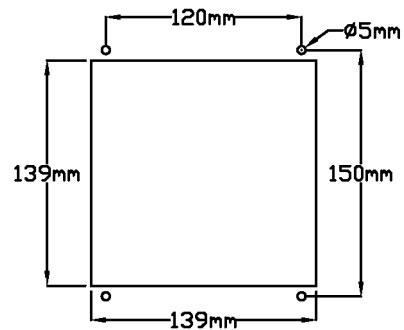
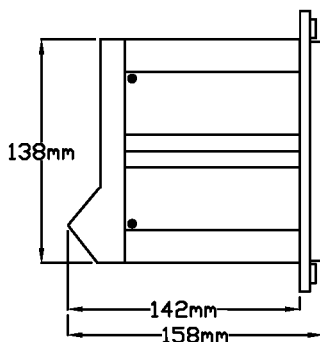


şekil-1

Zaman Ayar Potu Gerilim Ayar Potu



şekil-2



Pano Montaj Ölçüsü