

## GSID-1410 YÖNLÜ TOPRAK RÖLESİ

**GİRİŞ:** GSID-1410 Yönlü Toprak Rölesi, elektrik şebekelerinde, trafo, motor hat v.b. tehzatı toprak arızalarına karşı korumak amacıyla kullanılır. İsteğe bağlı olarak sabit veya ters zamanlı olarak imal edilebilmektedir.

**ÇALIŞMA PRENSİBİ:** GSID-1410 Yönlü Toprak Rölesi, yönü denetleyebilmek için gerilim bilgisine ihtiyaç duyar. Yönlü röleler çalışma açısının tanımladığı bölgede ve yönde oluşan aşırı akımlarda önceden ayarlanan zamanda açarlar, ters yönde açmazlar. Rölenin yön tesbiti yapabildiği minimum gerilim  $0.02U_n$ , yani 100V'luk sistemde 2V AC'dir. Daha düşük bir gerilim seviyesinde yön tesbiti yapılamayacağından röle yön ne olursa olsun açma yapar. Şekil-1,2'de rölenin iç açısına göre çalışma bölgesi gösterilmiştir.

Arıza akım ayar anahtarı.  
Rölenin arızaya girme akımını ayarlar.  
Anahtarlar toplam şeklinde çalışır.  
Örnek: Arıza akımını 0.4A'ye ayarlama.  
 $I_s = (+0.2) + 0.2 = 0.4A$

$$\sum + 0.2A$$

Ani açma ayar (kısa devre koruma) anahtarı. Akım set değerinin katı şeklinde ve toplanarak ayarlanır.

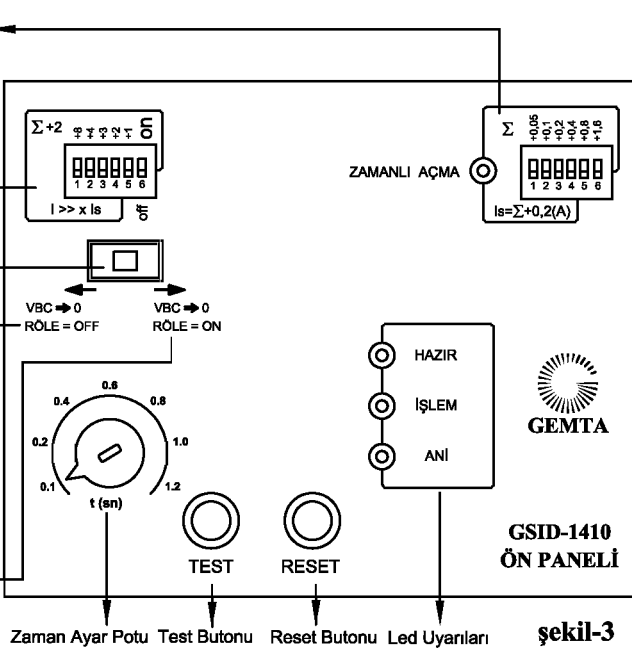
Örnek: Ani açmayı 7 katına ayarlama:  
 $I >> x I_s = (+4+1) + 2 = 7$

$$\sum + 2$$

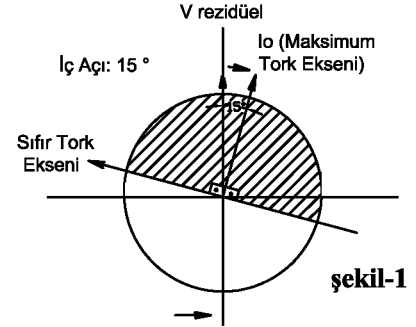
VBC geriliminin röleye uygulanmadığı durumlarda "rölenin" çalışıp çalışmaması için kullanılır.

Eğer VBC gerilimi "0" ise röle arıza akım değerlerinde işlem yapmaz. VBC gerilimi uygulanır ise yön bilgisine göre çalışır.

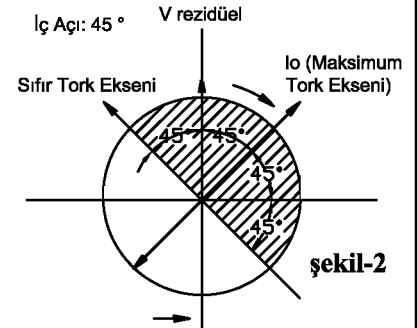
Eğer VBC gerilimi "0" ise röle arıza akım değerlerinde işlem yapar. VBC gerilimi uygulanır ise yön bilgisine göre çalışır.



Şekil-3



Şekil-1



Şekil-2

NOT: Taralı alanlar çalışma bölgesidir.

### TEKNİK ÖZELLİKLER:

#### 1- Akım Devresi:

- a- Anma Akımı (In): 1A (Toprak)
- b- Aşırı Yük Akımı: Sürekli 2 In; 1sn 100 In
- c- Dinamik Akımı: 250 In
- d- Güç Harcaması: 0.1 VA (I=In için)

#### 2- Akım Ayarları:

- a- Gecikmeli Açma Akım Ayarı: Toprak; 0.2 - 3.35A (0.05A aralıkla)
- b- Ayar Hatası: %7.5
- c- Consistency: %1
- d- Geriye Dönüş Oranı: %95
- e- Ani Açma Ayarı: (2-20)X Is
- f- Ani Açma Zamanı: 40 msn (ayar değerinin 1.2 katında)

#### 3- Zaman Gecikme Ayarı:

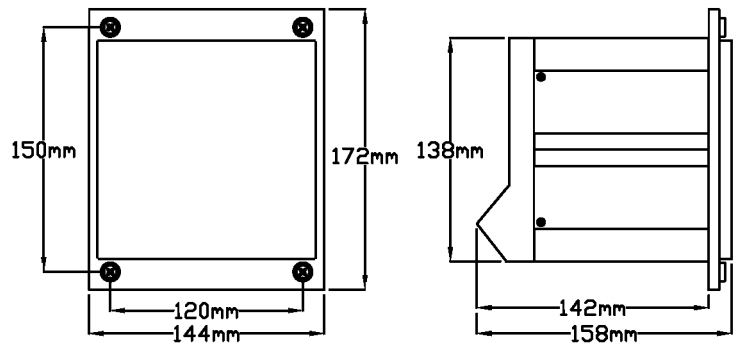
- a- Zaman Yüzdesi Dilimleri: 0.1 .... 1.2 sürekli
- b- Ayar Hatası: %7.5
- c- Consistency: %1
- d- Yardımcı Besleme: 24, 48, 110, 220V DC
- e- Besleme Gerilimi Çalışma Aralığı:  $0.8U_n$  ....  $1.1U_n$

#### 4- Kontaklar:

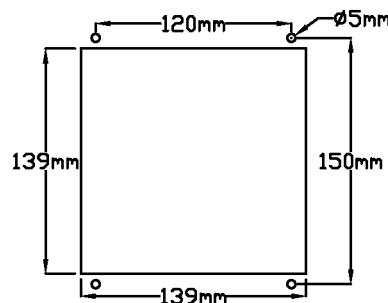
- a- 2 adet Normalde Açık Kontak
- b- Kontak Kapasitesi: 10A Kapanma Akımı
- c- Kesme Gücü: L/R=40 ms Endüktif yükte; 110V DC'de 35W / 24V DC'de 100W
- d- Çalışma Sıcaklığı: -5°C / 40°C
- e- Hata Sınıfı: 7.5

#### 5- Mekanik Özellikler:

- a- Montaj Şekli: Panel tipi.
- b- Ölçüler: Bakınız, şekil-4
- c- Ağırlık: 2 kg.
- d- Ambalaj Ölçüleri: 180 x 170 x 185mm



Şekil-4



Pano Montaj Ölçüsü