

GSI-1410 TOPRAK RÖLESİ

GİRİŞ: GEMTA, GSI-1410 Toprak Rölesi, elektrik şebekelerinde, trafo, motor hat v.b. teçhizatı toprak arızalarına karşı korumak amacıyla kullanılır.

ÇALIŞMA PRENSİBİ: GSI-1410 tam olarak mikroişlemci kontrollüdür. Röle kendi yardımcı akım trafosundan gerekli akım bilgisini ölçer. Yardımcı akım trafosunun sekonderinde arızalı akım ile orantılı bir AC gerilim elde edilir. Bu gerilim doğrultucudan geçirilerek DC gerilim olarak mikroişlemciye iletilir. Fazlar arasındaki akım değerlendirmesi ani açma ve zamanlı açma kararı zamanlama sinyallerinin ve yardımcı rölenin kontrolü mikrodenetleyici tarafından yapılır. Akım-Zaman karakteristikleri "şekil 1'de" gösterilmiştir. 4 ters ve 4 sabit zamanlama karakteristiğine sahiptir.

Arıza akım ayar anahtarı.

Rölenin arızaya girme akımını ayarlar.
 Anahtarlar toplam şeklinde çalışır.

Örnek: Arıza akımını 6 Ampere ayarlama;
 $I_s = (+1+4) + 1 = 6A$

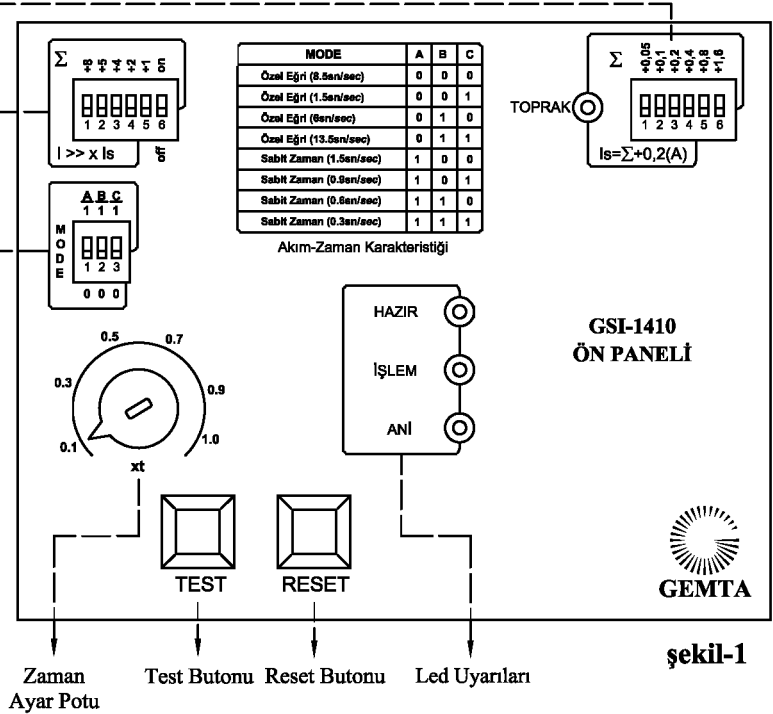
$$\begin{array}{c} \uparrow \quad \uparrow \\ \Sigma \quad +1A \end{array}$$

Ani açma ayar (kısa devre koruma) anahtarı.
 Akım set değerinin katı şeklinde ve toplanarak ayarlanır.

Örnek: Ani açmayı 7 katına ayarlama:

$$\begin{array}{c} \uparrow \\ \Sigma + 2 \end{array}$$

Rölenin çalışma eğrisinin seçimi için paneldeki tablo ile birlikte kullanılır.



TEKNİK ÖZELLİKLER:

1- Akım Devresi:

- a- Anma Akımı (In): 1A (Toprak)
- b- Aşırı Yük Akımı: Sürekli 2 In; 1sn 100 In
- c- Dinamik Akımı: 250 In
- d- Güç Harcaması: 0.1 VA (I=In için)

2- Akım Ayarları:

- a- Gecikmeli Açma Akım Ayarı: Toprak; 0.2-3.35A(0.05 aralıkla)
- b- Ayar Hatası: %7.5
- c- Consistency: %1
- d- Geriye Dönüş Oranı: %95
- e- Ani Açma Ayarı: (2-20)X Is
- f- Ani Açma Zamanı: 40 msn (ayar değerinin 1.2 katında)

3- Zaman Gecikme Ayarı:

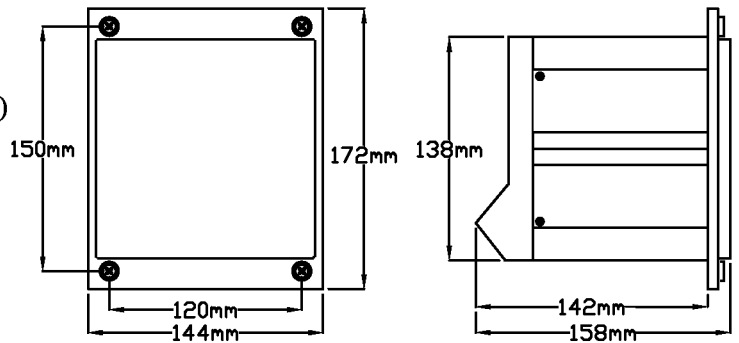
- a- Zaman Yüzdesi Dilimleri: 0.1 1 Sürekli
- b- Ayar Hatası: %7.5
- c- Consistency: %1
- d- Yardımcı Besleme: 24, 48, 110, 220V DC
- e- Besleme Gerilimi Çalışma Aralığı: 0.8Un 1.1Un

4- Kontaklar:

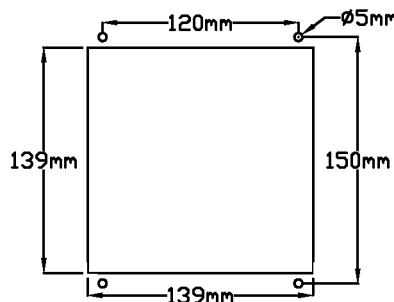
- a- 2 adet Normalde Açık Kontak
- b- Kontak Kapasitesi: 10A Kapanma Akımı
- c- Kesme Gücü: L/R=40 ms Endüktif yükte; 110V DC'de 35W / 24V DC'de 100W
- d- Çalışma Sıcaklığı: -5°C / 40°C
- e- Hata Sınıfı: 7.5

5- Mekanik Özellikler:

- a- Montaj Şekli: Panel tipi.
- b- Ölçüler: Bakınız, şekil-2
- c- Ağırlık: 2 kg.
- d- Ambalaj Ölçüleri: 180 x 170 x 185mm



şekil-2



Pano Montaj Ölçüsü