

## GSI-1241a

### AŞIRI AKIM RÖLESİ (2Faz+Toprak)

**GİRİŞ:** GEMTA, GSI-1241a (2 faz 1 toprak) aşırı akım rölesi, elektrik şebekelerinde, trafo, motor hat v.b. tehzizatı faz ve toprak arızalarına karşı korumak amacıyla kullanılır.

**ÇALIŞMA PRENSİBİ:** Rölenin toprak ve faz üniteleri aynı yapıya sahip oldukları halde iki ünitenin akım zaman çarpanı, ani açma ve akım zaman eğrisi ayarı farklıdır. Cihaz tam olarak mikrodenetleyici kontrollüdür. Röle kendi yardımcı akım trafosundan gerekli akım bilgisini almaktadır. Bu trafo çok düşük empedanslı olup ana akım trafosuna hemen hemen hiç yüklenmez. Yardımcı akım trafosunun sekonderinde arızalı akım ile orantılı bir AC gerilim elde edilir. Bu gerilim doğrultucudan geçirilerek DC gerilim olarak mikroişlemciye iletilir. Fazlar arasındaki akım değerlendirmesi, ani açma ve zamanlı açma kararı, zamanlama sinyallerinin ve yardımcı rölenin kontrolü mikrodenetleyici tarafından yapılır.

Akım zaman karakteristikleri IEC-255 standardına uygun ve aşağıdaki gibidir.

4 ters ve 4 sabit zamanlama karakteristiğine sahiptir.

Ters Zaman Modları: Normal Ters - Çok Ters - Aşırı Ters - Uzun Ters

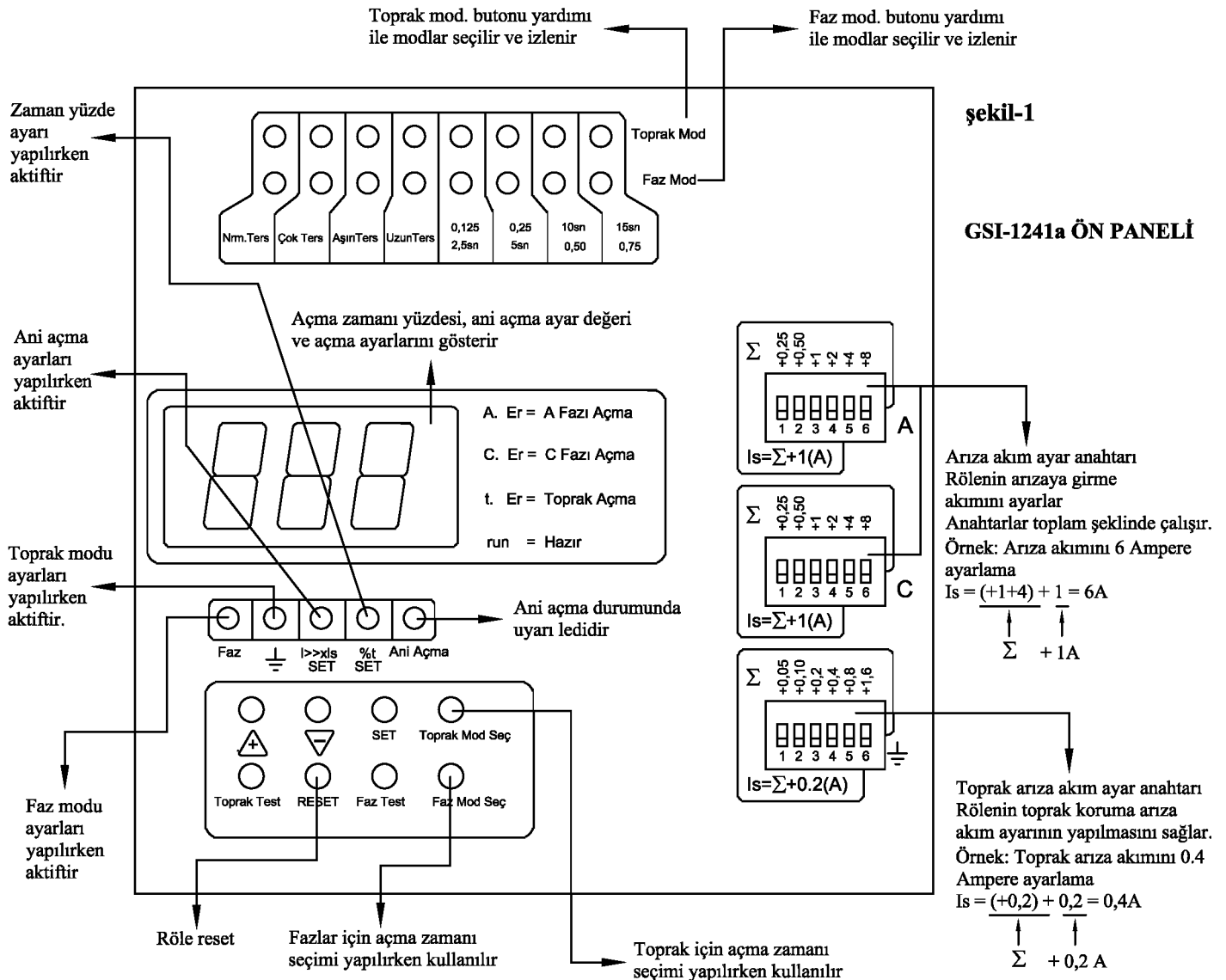
Sabit Zaman Modları: (0,125A-2,5sn) - (0,25A-5sn) - (0,50A-10sn) - (0,75A-15sn)

Ters ve sabit zamanlı fonksiyonlar toprakta ve fazlarda birbirinden bağımsızdır.

Röle tüm hata uyarılarını display yardımı ile kullanıcıya bildirir.

Ön panelde bulunan bu uyarıların, display üzerindeki şekli ve açıklamaları şunlardır;

A.Er = A fazı açma \* C.Er = C fazı açma \* t.Er = Toprak açma \* run = Hazır





## GSI-1241a TEKNİK ÖZELLİKLERİ:

### 1- Akım Devresi:

- a- Anma Akımı (In): 5A (Faz) 1A (Toprak)
- b- Aşırı Yük Akımı: Sürekli 2 In; 1sn 100 In
- c- Dinamik Akımı: 250 In
- d- Güç Harcaması: 0.1 VA (I=In için)

### 2- Akım Ayarları:

- a- Gecikmeli Açma Akım Ayarı:  
\*Faz: 1-16.75A (0.250A aralıkla)  
\*Toprak: 0.2-3.35A (0.05A aralıkla)

- b- Ayar Hatası: %5
- c- Consistency: %1
- d- Geriye Dönüş Oranı: %95
- e- Ani Açma Ayarı: (2-17)X Is
- f- Ani Açma Zamanı: 40 msn (ayar değerinin 1.2 katında)

### 3- Zaman Gecikme Ayarı:

- a- Zaman Yüzdesi Dilimleri: %5-%100 (%5'lik adımlarla)
- b- Ayar Hatası: %5
- c- Consistency: %1
- d- Yardımcı Besleme: 24, 48, 110, 220V DC

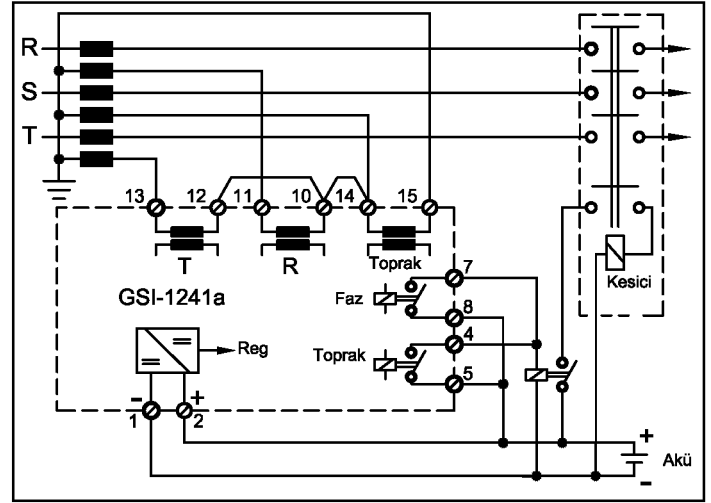
### 4- Kontaklar:

- a- 2 adet Normalde Açık Kontak
- b- Kontak Kapasitesi: 10A Kapanma Akımı
- c- Kesme Gücü: L/R=40 ms Endüktif yükte; 110V DC'de 35W / 14V DC'de 100W
- d- Çalışma Sıcaklığı: -5°C / 40°C
- e- Hata Sınıfı: 5

### 5- Mekanik Özellikler:

- a- Montaj Şekli: Panel tipi.
- b- Ölçüler: Bakınız şekil-3
- c- Ağırlık: 2 kg.
- d- Ambalaj Ölçüleri: 180 x 170 x 185mm

şekil-2



GSI-1241a BAĞLANTI ŞEMASI

şekil-3

