

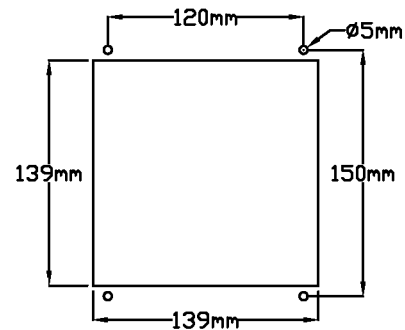
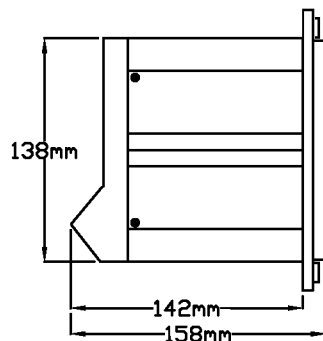
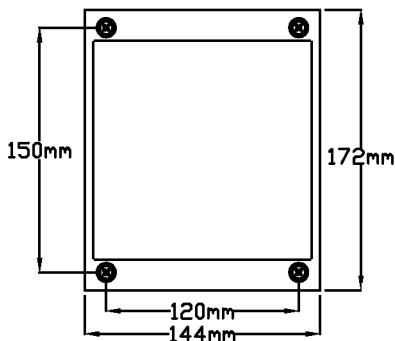
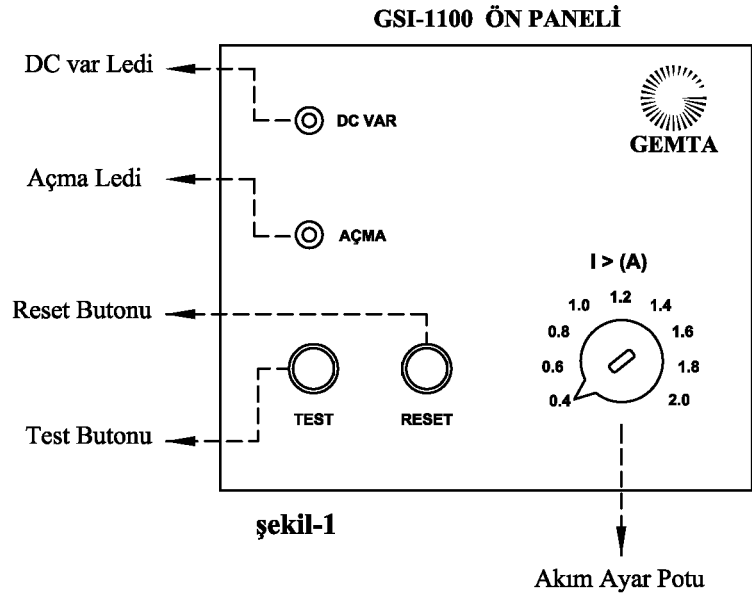
GSİ-1100 TANK KORUMA RÖLESİ

GİRİŞ: GSİ-1100 Tank Koruma Rölesi, güç trafolarının sargılarıyla, tankı arasında meydana gelebilecek kaçaklara karşı korumak amacı ile kullanılmaktadır. Tank koruma rölesi buşinglerden tanka bir atlama olduğu zaman da görev yapmaktadır. Tank koruma rölesi uygulaması için, trafonun tankı topraktan izole edilir. Tank ile toprak arasında bir akım trafosu bağlanır. Yani trafonun tankı akım trafosu üzerinden topraklanır. Akım trafosunun sekonderine de tank koruma rölesi bağlanır. Trafonun sargılarından yada buşinglerinden tankına bir gerilim atlaması olduğunda tanktan toprağa akan akım, akım trafosunun sekonderine bağlı tank koruma rölesi tarafından ölçülür. Ölçülen değer ayar edilen değer üzerinde ise, röle çalışarak trafosu devre dışı bırakır.

ÇALIŞMA PRENSİBİ: GSİ-1100 Tank Koruma Rölesi, aslında ani açmalı bir toprak rölesidir. Röleye gelen akım bilgisi, röle içindeki akım trafosu yardımı ile daha küçük bir akım değerine dönüştürülmektedir. Bu akım trafosu aynı zamanda rölenin elektronik devreleri ile dış ortam arasında bir izolasyon sağlamak ve tampon görevi görmektedir. Söz konusu akım trafosunun sekonderinde bulunan "Is" akım ayar potansiyometresi ile rölenin görev yapacağı akım değeri ayarlanmaktadır. Rölenin ön panelinde bulunan bu potansiyometre yardımı ile 0.4 - 2A arasında istenilen çalışma akım değeri seçilebilmektedir. "Is" akım ayar potansiyometresinin çıkışında akımla orantılı bir AC gerilim elde edilmektedir. Bu gerilim bir doğrultucu yardımı ile DC gerilime çevrilip komparatöre verilmektedir. Komparatörün girişindeki gerilim eşik değerinin üzerinde ise komparatör bir yükseltici devre yardımıyla hem açma yardımcı rölesini enerjiler hemde ön panelde bulunan "Açma" ledinin yanmasını sağlar. Açma ledi ön panelde bulunan "Reset" butonuna basılıncaya kadar yanmaya devam eder. Röleyi test edebilmek için ön panelde "Test" butonu bulunmaktadır. Test butonuna basıldığında röle açma yapar ve bağlı bulunduğu kesiciyi açtırır. Aynı anda ön paneldeki açma ledi yanar. Reset butonu sadece sinyal silmek içindir, açma devresi ile bir ilişkisi yoktur. Reset edilmesede kesiciyi kapatmak mümkündür.

TEKNİK ÖZELLİKLER:

- 1- Anma Akımı (In): 1A
- 2- Aşırı Yük Akımı: Sürekli 2 In; 1sn 80 In
- 3- Güç Harcaması: 0.2 VA (I=In için)
- 4- Akım Ayarı: 0.4 - 2A
- 5- Ayar Hatası: %7.5
- 6- Consistency: %1
- 7- Ayar Zamanı: 60ms
- 8- Yardımcı Besleme: 24, 48, 110, 220V DC
- 9- Çalışma Aralığı: 0.8 - 1.15Udc
- 10-Kontaklar: 2 adet Normalde Açık Kontak
- 11-Kontak Kapasitesi: 10A Kapanma Akımı
- 12-Kesme Gücü: L/R=40 ms Endüktif yükte;
110V DC'de 30W / 24V DC'de 100W
- 13-Çalışma Sıcaklığı: -5°C / 40°C
- 14-Mekanik Özellikler;
 - a- Montaj Şekli: Panel Tipi
 - b- Ölçüler: Bakınız, şekil-2
 - c- Ağırlık: 2 kg.
 - d- Ambalaj Ölçüleri: 180 x 170 x 185mm



Pano Montaj Ölçüsü

şekil-2