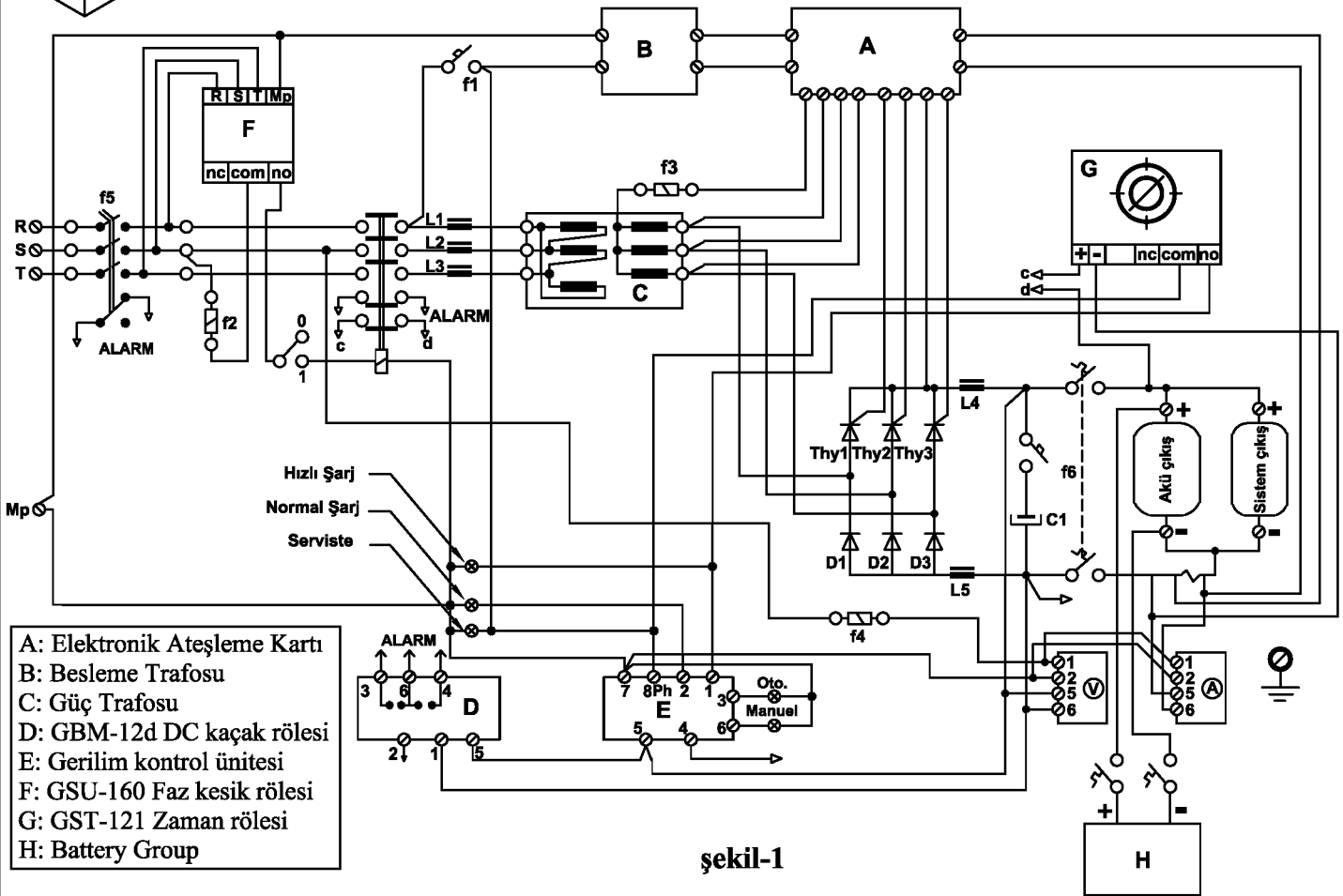


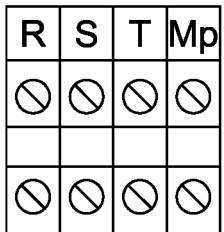
## GRR-3110/SD-083 TRİFAZE AKÜ ŞARJ REDRESÖRLERİ (AKÜ KABİNLİ)

**GİRİŞ:** GEMTA Akü kabinli Trifaze Redresörler, redresör, alarm ünitesi, akü grubu ve dağıtım panosunu modüler bir kabinde birleştiren cihazlardır. Tüm üniteler cihaz üzerinde mevcut olduğundan kullanıcının ayrıca akü seti, dağıtım panosu ve alarm ünitesi oluşturmaya gerek yoktur. Dolayısıyla kullanılacak alan, kablaj işçiliği ve maliyet açısından tasarruf elde edilmesi amaçlanmıştır. Dikili tip, yere montaj olarak üretilen kabinin kablo giriş ve çıkışları alttan yapılmaktadır.

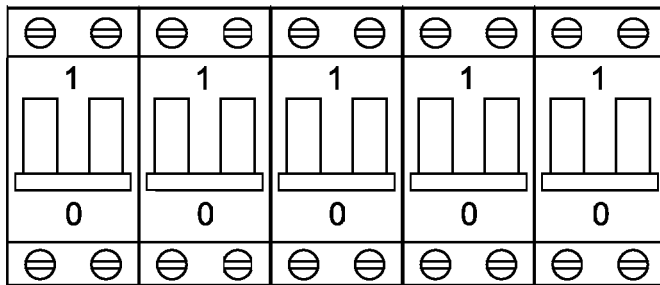
**ÇALIŞMA PRENSİBİ:** GRR-3110/SD-083 redresörler trifaze beslemeli olup şekil-1'de sadeleştirilmiş blok diagramı görülmektedir.



şekil-1



380V AC  
Giriş



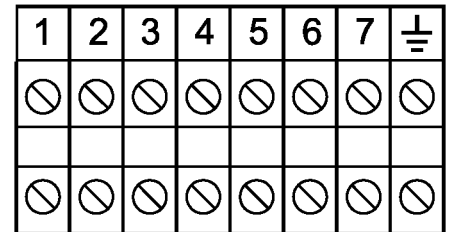
+ - + - + - + - + -  
Akü sigortası

DC 1

DC 2

DC 3

DC 4



Termik  
Şalter Düştü

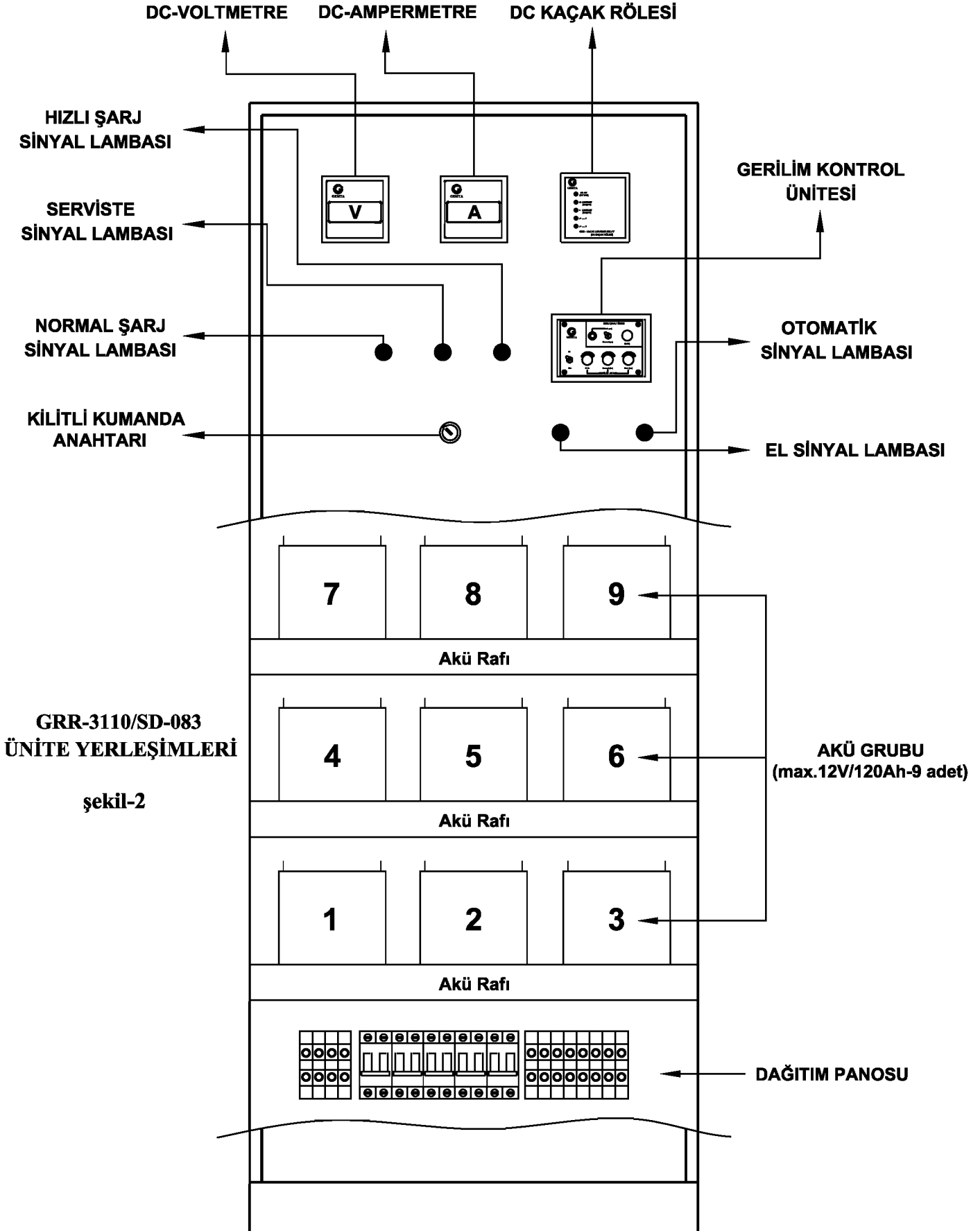
DC Kaçak

Toprak

AC Kesildi

Aşırı ve Düşük  
Gerilim

## GRR-3110/SD-083 ÜNİTE YERLEŞİMLERİ



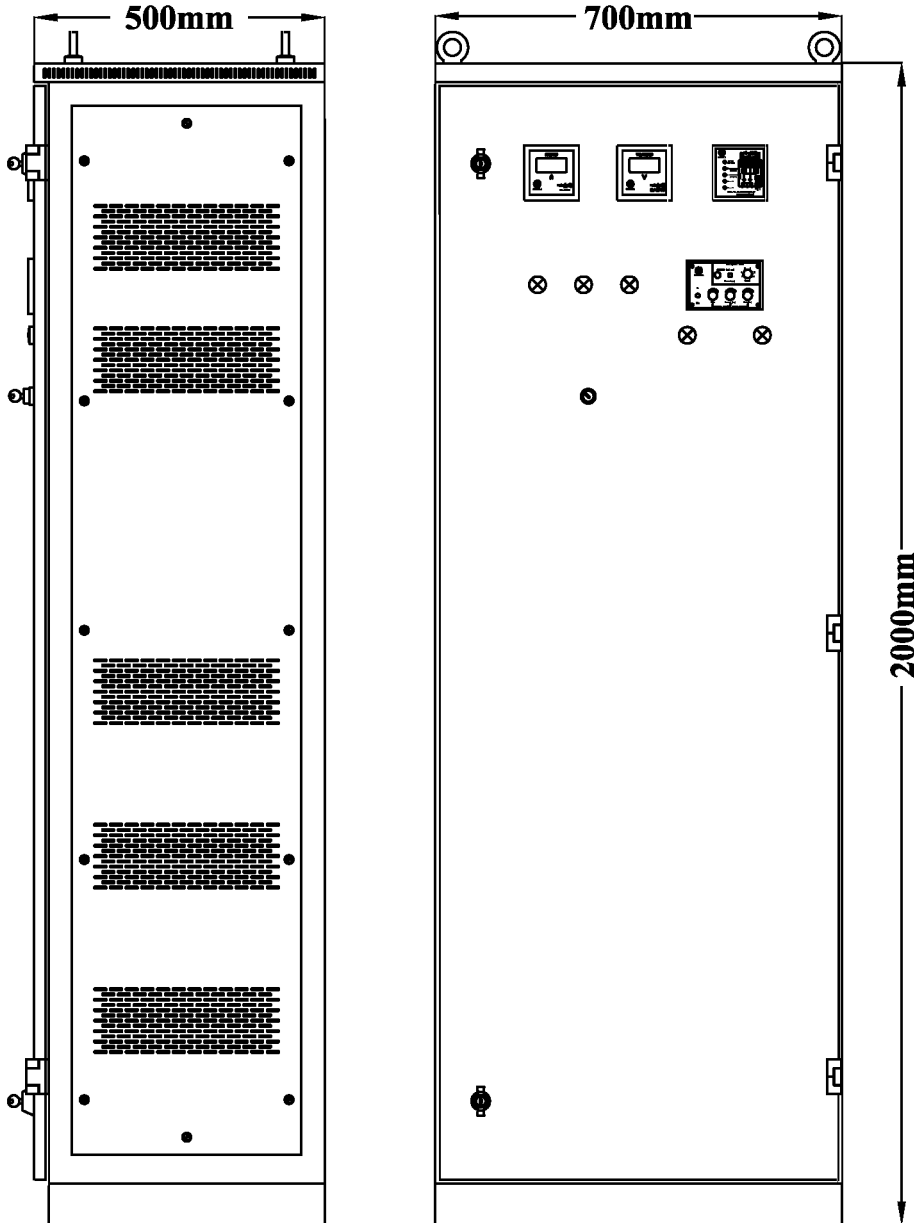


### GRR-3110/SD-083 TEKNİK ÖZELLİKLERİ:

- 1- Giriş Gerilimi : 3x380V AC / 50Hz
- 2- Çıkış Gerilimi : 110V DC
- 3- Çıkış Akımı : 30A
- 4- Gerilim Stabilitesi :  $\pm\%20$  Giriş Gerilimi Değişikliğinde  $\pm\%1$
- 5- Gerilim Ayarları;
  - a- Normal Şarj :  $\%94 - \%106$
  - b- Hızlı Şarj :  $\%102 - \%115$
  - c- El ile Şarj :  $\%80 - \%110$
- 6- Çıkış Dalgahlığı : Aküsüz  $<\%5$  - Akülü  $<\%1$
- 7- Çalışma Sıcaklığı :  $-5^{\circ}\text{C} * 40^{\circ}\text{C}$
- 8- Hücre Sayısı : 54 Elemanlı

### MEKANİK ÖZELLİKLER:

- 9- Kabin : A1 Kalite DKP Sac
- 10-Kabin Boyası : Ral-7032 Elektrostatik Epoksi Polyester



şekil-3

**GRR-3110/SD-083  
GENEL ÖLÇÜLERİ**