

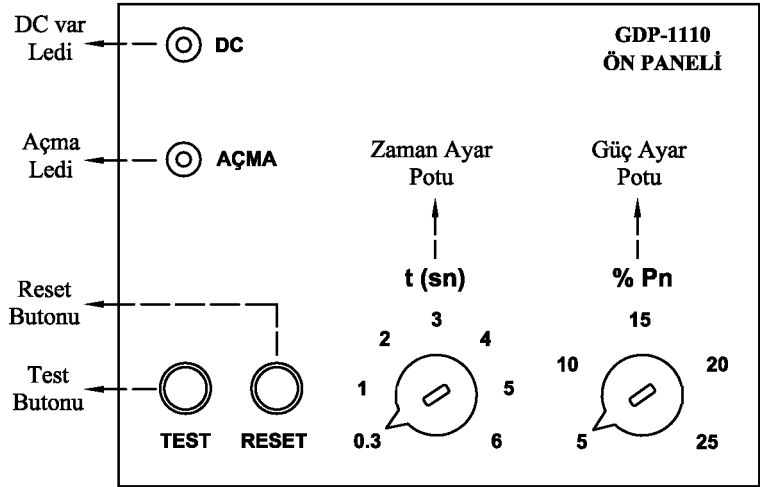
GDP-1110 TERS GÜÇ RÖLESİ

GİRİŞ: GEMTA, GDP-1110 Ters Güç Rölesi genellikle, enterkonnekte şebeke ile paralel çalışan jeneratör gruplarının ters beslenmeye karşı korunması amacı ile kullanılmaktadır. Bunun yanında hem dahili jeneratörü olup hemde enterkonnekte şebekeden beslenen tesislerde enterkonnekte şebekenin kesilmesi durumunda dahili jeneratörlerin enterkonnekte sistemi besleme durumunda kalıp aşırı yükten devre dışı olmamasını sağlamak, böyle durumlarda tesisi enterkonnekte şebekeden ayırmak amacı ile kullanılır.

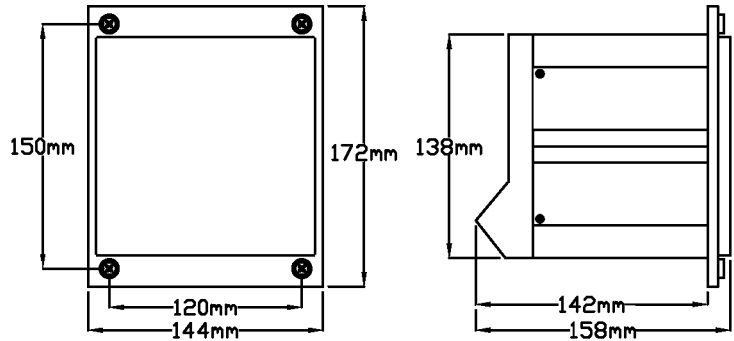
ÇALIŞMA PRENSİBİ: GDP-1110 Ters Güç Rölesi, esas itibari ile bir yönlü güç rölesi olup statik tiptedir. Röle koruyacağı sisteme bir akım, birde gerilim trafosu üzerinden bağlanır. Akım ve gerilim trafoları aynı faza ait olmalıdır. Röle akım ve gerilim trafolarından aldığı değerlerle sistemden çekilen aktif gücün büyüklüğünü ve yönünü içinde bulunan bir aktif güç transdüseri ile ölçmektedir. Transdüser çıkışında aktif güç ile orantılı bir doğru gerilim elde edilir. Rölenin ön panelindeki %Pn potansiyometresi ile nominal gücün %5'i ile %25'i arasında rölenin çalışması istenen ters güç ayarlanabilmektedir. Transdüser çıkışında elde edilen aktif güçle orantılı doğru gerilim, enerji akışı doğru yönde yani istenilen yönde ise (-) polarite, ters yönde ise (+) polaritededir. Transdüser çıkış gerilimini kontrol eden bir komparatör bu gerilimin %Pn potansiyometresi ile ayarlanan açma değerinden büyük olup olmadığını sürekli olarak izler. Eğer transdüser çıkış gerilimi (+) polariteye haiz ve %Pn potansiyometresi ile ayarlanan açma değerinden büyük ise arıza olduğuna karar verir ve zaman gecikme devresini uyarır. Arıza süresi zaman gecikme potansiyometresi ile ayarlanan değerden uzun ise bağlı bulunduğu kesiciye açma verir. Aynı anda ön paneldeki açma sinyali yanar ve reset edilene kadar yanmaya devam eder. Transdüser çıkış gerilimi (-) polariteye haiz olduğu zaman genliği ne kadar büyük olursa olsun komparatör arıza kararı vermez ve röle açma yapmaz.

TEKNİK ÖZELLİKLER:

- 1- Akım Devresi;
 - a- Anma Akımı (In): 5A
 - b- Aşırı Yük Akımı: Sürekli 2In; 1sn 80In
 - c- Güç Harcaması: 0.2VA (I=In için)
- 2- Gerilim Devresi;
 - a- Anma Gerilimi (Un): $100/\sqrt{3}$
 - b- Aşırı Gerilim: Sürekli 1.2Un; 1sn 2Un
 - c- Güç Harcaması: 0.2 VA
- 3- Ayarlar:
 - a- Ters Güç Ayarı:
%5Pn - %25Pn arası sürekli
 - b- Zaman Gecikme Ayarı: 0.3 - 6sn
 - c- Ayar Hatası: %7.5
 - d- Consistency: %1
 - e- Yardımcı Besleme: 24, 48, 110, 220V DC
 - f- Besleme Gerilimi Çalışma Aralığı: 0.8 - 1.15Udc
- 4- Kontaklar:
 - a- 2 adet Normalde Açık Kontak
 - b- Kontak Kapasitesi: 10A Kapanma Akımı
 - c- Kesme Gücü: L/R=40 ms İndüktif yükte;
110V DC'de 110W / 24V DC'de 350W
 - d- Çalışma Sıcaklığı: -5°C / 40°C
- 5- Mekanik Özellikler:
 - a- Montaj Şekli: Panel tipi.
 - b- Ölçüler: Bakınız, şekil-2
 - c- Ağırlık: 2 kg.
 - d- Ambalaj Ölçüleri: 180 x 170 x 185mm



şekil-1



şekil-2

Pano Montaj Ölçüsü

