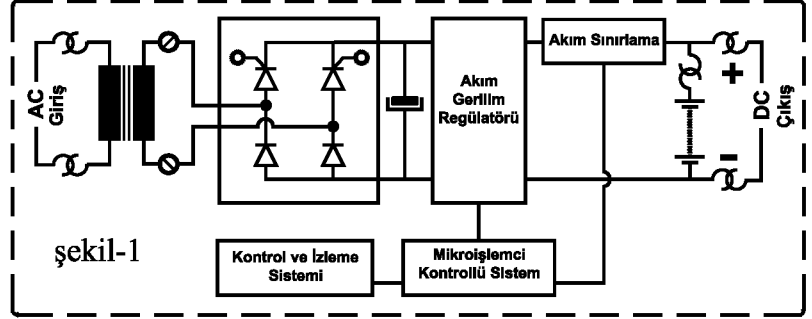


## GAR24-L (24V DC / 26Ah) REDRESÖR ve BAKIMSIZ AKÜ GRUBU

**1-GİRİŞ:** GEMTA, GAR24-L Redresör ve Akü grubu, yüksek güçte akü şarj redresörü ve akü grubu kullanmanın ekonomik ve pratik olmadığı küçük trafo merkezleri, köşk, güvenlik sistemlerinin beslemesi, acil aydınlatma v.b. sistemlerde DC yardımcı gerilim ihtiyacını sağlamak amacıyla kullanılır.

### 2-ÇALIŞMA PRENSİBİ:

GAR24-L Redresör ve akü grubu, monofaze beslemeli olup, şekil-1'de blok diagramı gösterilmiştir. Cihaz, şarj ünitesi, kontrol ve izleme ünitesi, bakımsız akü grubu olmak üzere üç bölümden oluşmaktadır.



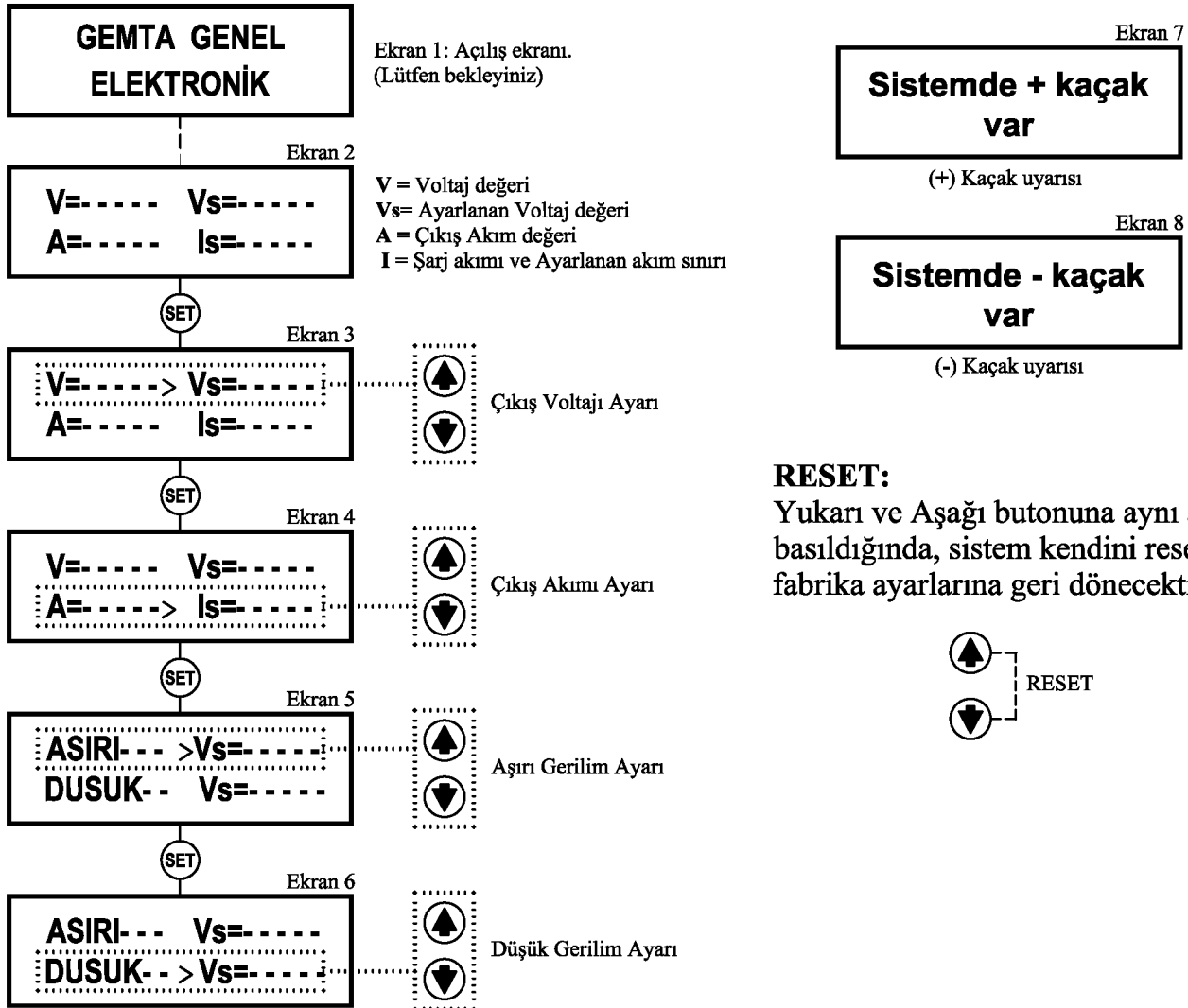
**2.1-Şarj Ünitesi:** Bakımsız akü kullanılırken dikkat edilecek en önemli husus uygun şarj yöntemi kullanmaktır. Uygun şarj yöntemi kullanılmadığı takdirde akülerin performans ve kullanım ömürlerinde düşmeler olur.

GAR24-L'de şarj yöntemi olarak sabit gerilim şarj yöntemi kullanılmaktadır.

Bu yolla cihaz içindeki akülerin performansı artırılmış ve ömürleri uzatılmış olmaktadır.

220V AC giriş gerilimi, bir trafo yardımıyla 30V AC'ye indirilmekte, sonra bu AC gerilim regülatör devresinin ısınmasını ve kayıpları engellemek amacıyla faz kontrollü bir doğrultucu ve filtre yardımıyla DC gerilime çevrilmektedir. Elde edilen bu DC gerilim 20°C'de göz başına 2.23V toplam 26.7V çıkış elde edilmek üzere akım sınırlayıcı bir regülatöre verilmektedir.

**2.2-GLM-01 Kontrol ve İzleme Ünitesi:** Bu ünite, sistemin voltaj ve akım değerinin LCD ekran üzerinden kontrol edilmesini ve izlenmesini sağlar. Akım ve Gerilim ayarlarının yapılması;



### 2.3-Bakımsız Akü Grubu:

GAR24-L, iki adet 12V / 26Ah kapasiteli bakımsız aküye sahiptir.

Aküler kullanıma tam şarjlı durumda sevk edilmektedir.

Bakımsız akülerin, geleneksel kurşun-asit akülere göre çok büyük üstünlükleri vardır.

a- Asit sızdırması olmaz.

b- Aşırı şarj durumunda gaz üretmez.

c- Patlama tehlikesi yoktur.

d- Normal kullanım koşullarında 5 yıl ömürlüdür. Bu süre içinde asit veya su kontrolü istemez.

e- Çok ağır deşarj konumunda bile tekrar normal şarj tutabilir.

f- Kendi kendine deşarj oranı çok azdır. (1 ayda toplam kapasitesinin %3 kadarı)

g- Çok geniş bir ısı aralığında çalışır.

h- Sığasının 3 katına kadar akım çekebilir.

i - Oldukça düzgün bir deşarj eğrisine sahiptir.

### 3. GAR24-L (24V/26Ah) TEKNİK ÖZELLİKLERİ:

3.1- Giriş gerilimi : 220V AC  $\pm$ %20 / 50Hz

3.2- Çıkış gerilimi : 26.7V DC (24V DC Nominal)

3.3- Çıkış gerilimi ayar aralığı:22.0V - - 29.0V DC

3.4- Çıkış gerilimi ayar hassasiyeti : < 0.1V

3.5- Çıkış akımı : 3A Sürekli / 26A 40dk

3.6- Şarj akımı ayar aralığı : 1.0A - - 3.0A

3.7- Şarj akımı ayar hassasiyeti : < 0.1A

3.8- Giriş gücü : 120VA

3.9- Çıkış gücü : 90VA

3.10-Dalgalanma(Ripple): < %0.5

3.11-Yüksek voltaj ayar aralığı: 22.0V - - 29.0V DC

3.12-Düşük voltaj ayar aralığı : 22.0V - - 29.0V DC

3.13-Çalışma sıcaklığı : -4°C / 55°C

### MEKANİK ÖZELLİKLER:

3.14-Kasa : A1 kalite DKP sac

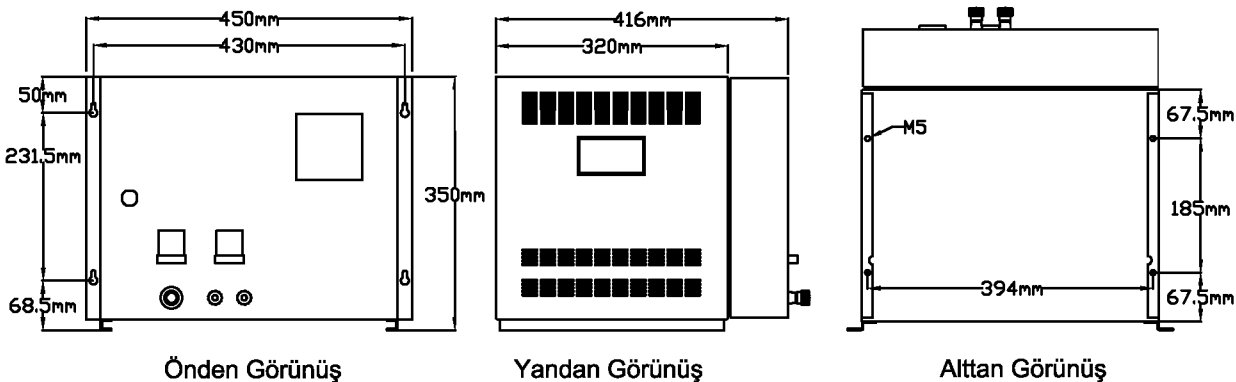
3.15-Kasa boyası :

Ral-7035 elektrostatik epoksi polyester

3.16- Ölçüler : Bakınız, şekil-2

3.17- Ağırlık : 40 kg

3.18- Ambalaj Ölçüsü : 500x450x500mm



şekil-2